

Товарный знак

5Ш8.816.023-03



## УСТРОЙСТВО ОХЛАЖДЕНИЯ

Руководство по эксплуатации

5Ш0.719.001 РЭ

Инв. № подл.	Подпись и дата	Взам. инв №	Инв № дубл.	Подпись и дата



### 3 Устройство и работа

3.1 Охладитель представляет собой змеевик 1, на концах которого находятся две гайки накидных 4 (соединение гайка – гайка), которые держатся на двух ниппелях 2, припаянных к змеевику, или одна гайка и один штуцер 3 (соединение гайка – штуцер). Давление подается через гайку (соединение гайка – гайка) или штуцер (соединение гайка – штуцер) и проходя через змеевик попадает в прибор, измеряющий давление, который закреплен на другом конце охладителя с помощью гайки накидной 4.

### 4 Монтаж и эксплуатация

4.1 Присоединение охладителя к источнику давления должно производиться при помощи штуцера или гайки накидной.

В качестве уплотнения под резьбовые штуцеры и на гайках накидных следует применять прокладки – шайбы из фибры.

Не допускается применение пакли и сурика.

### 5 Меры безопасности

5.1 Охладители не должны эксплуатироваться при давлении свыше 160 кгс/см<sup>2</sup>.

5.2 Не допускается: производить какие-либо работы по устранению дефектов охладителей, замену охладителей, не проверив отсутствия давления в магистралях.

### 6 Транспортирование

6.1 Охладители могут транспортироваться любым видом транспорта на любое расстояние без ограничения скорости.

Инв № полг.	Подпись и дата	Инв № дубл.	Взам. инв №	Подпись и дата	Изм.	Лист	№ документа	Подпись	Дата	5Ш0.719.001 РЭ	Лист
											3

# Приложение А

## Охладители для установки на горизонтальном трубопроводе

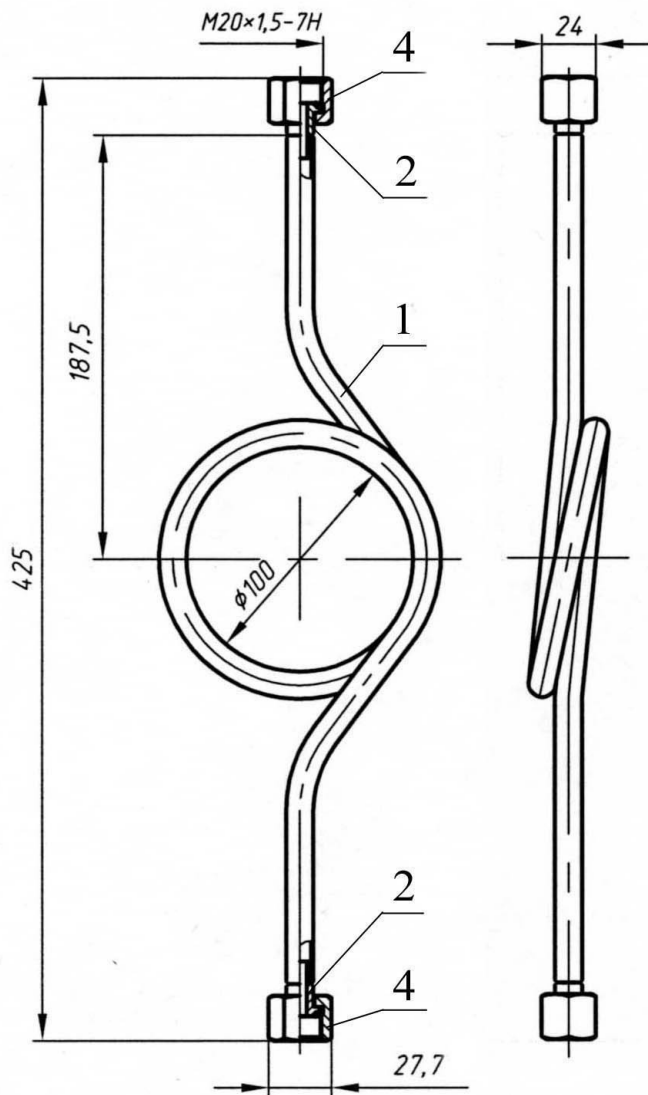
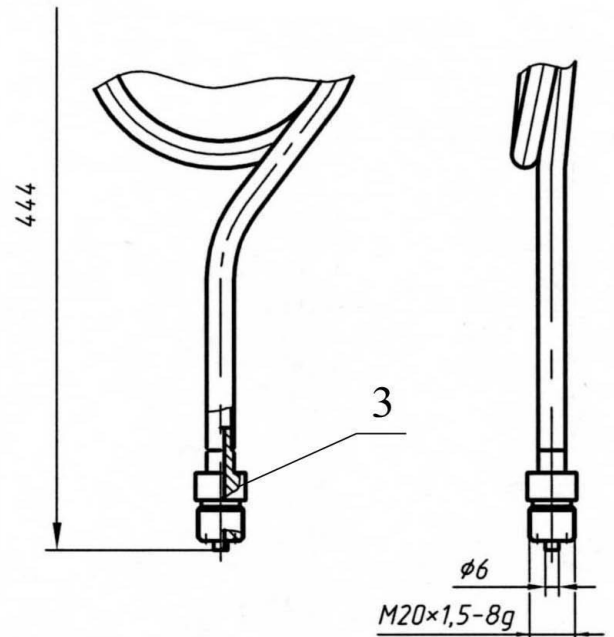


Рисунок А.1 - Соединение гайка - гайка



1 - змеевик; 2 - ниппель;  
3 - штуцер; 4 - гайка накидная

Рисунок А.2 - Соединение гайка - штуцер

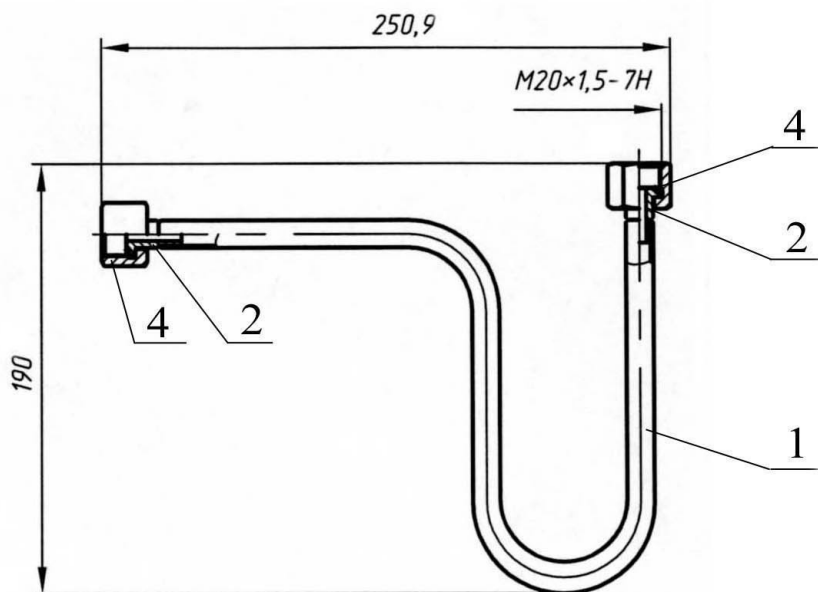
Остальное - см. рисунок А.1

Инва № полг.	Подпись и дата
Взам. инв №	Инва № дубл.
Подпись и дата	Подпись и дата

Изм.	Лист	№ документа	Подпись	Дата
------	------	-------------	---------	------

## Приложение Б

### Охладители для установки на вертикальном трубопроводе



1 - змеевик; 2 - ниппель; 3 - штуцер;  
4 - гайка накидная

Рисунок Б.1 - Соединение гайка - гайка

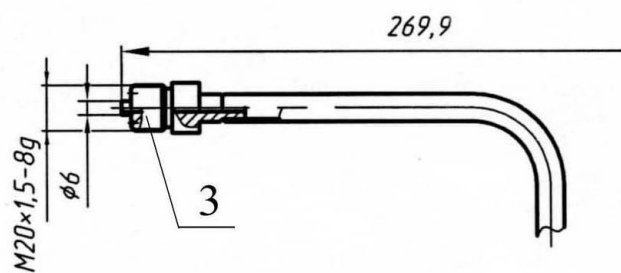


Рисунок Б.2 - Соединение гайка - штуцер  
Остальное - см. рисунок Б.1

Инов № полг.	Подпись и дата	Инов № дубл.	Подпись и дата	Взам. инв №	Инов № дубл.	Подпись и дата

Изм.	Лист	№ документа	Подпись	Дата

5Ш0.719.001 РЭ