

Знак утверждения типа

5Ш8.816.003-06



Товарный знак

5Ш8.816.023-03



МЕ 65

Знак соответствия

5Ш8.816.028-10



**МАНОМЕТРЫ, ВАКУУММЕТРЫ И МАНОВАКУУММЕТРЫ
ПОКАЗЫВАЮЩИЕ ДЛЯ ТОЧНЫХ ИЗМЕРЕНИЙ
МПТИ, ВПТИ И МВПТИ**

**Руководство по эксплуатации
5Ш2.830.865 РЭ**

Инд. № подл.	Подпись и дата
Взам. инв №	Индв № дубл.
Подпись и дата	Подпись и дата

1 Назначение

1.1 Манометры, вакуумметры и мановакуумметры показывающие для точных измерений МПТИ, ВПТИ и МВПТИ (в дальнейшем – приборы) предназначены для измерения избыточного давления неагрессивных, некристаллизующихся жидкостей, газа и пара, в т.ч. кислорода и применения в сферах государственного метрологического контроля и надзора (ГМКиН) и государственной системы промышленных приборов и средств автоматизации (ГСП).

2 Технические характеристики

2.1 Верхнее значение диапазона показаний приборов:

Таблица 1

Условное обозначение прибора	Верхнее значение диапазона показаний					
	избыточного давления			вакуумметрического давления		
	кПа	МПа	кгс/см ²	кПа	МПа	кгс/см ²
МПТИ-У2 МПТИ-У3	60	-	0,6	-	-	-
	100	-	1	-	-	-
	160	-	1,6	-	-	-
	250	-	2,5	-	-	-
	400	-	4	-	-	-
	600	-	6	-	-	-
	-	1	10	-	-	-
	-	1,6	16	-	-	-
	-	2,5	25	-	-	-
	-	4	40	-	-	-
	-	6	60	-	-	-
	-	10	100	-	-	-
	-	16	160	-	-	-
	-	25	250	-	-	-
	-	40	400	-	-	-
-	60	600	-	-	-	

Инь № полг.	Подпись и дата
Взам. инв №	Инь № дубл.
Подпись и дата	Подпись и дата

					5Ш2.830.865 РЭ							
Изм.	Лист	№ документа	Подпись	Дата	МАНОМЕТРЫ, ВАКУУММЕТРЫ И МАНОВАКУУММЕТРЫ ПОКАЗЫВАЮЩИЕ ДЛЯ ТОЧНЫХ ИЗМЕРЕНИЙ МПТИ, ВПТИ И МВПТИ Руководство по эксплуатации			Литера	Лист	Листов		
Разработал	Фёдоров							A		2	10	
Проверил	Окунева											
Гл. констр												
Н. контр.	Исменеева											
Утвердил	Мачкинис											

Продолжение таблицы 1

Условное обозначение прибора	Верхнее значение диапазона показаний					
	избыточного давления			вакуумметрического давления		
	кПа	МПа	кгс/см ²	кПа	МПа	кгс/см ²
ВПТИ-У2	-	-	-	-100	-	-1
ВПТИ-У3	-	-	-	-100	-	-1
МВПТИ-У2 МВПТИ-У3	60	-	0,6	-100	-	-1
	150	-	1,5	-100	-	-1
	300	-	3	-100	-	-1
	500	-	5	-100	-	-1
	-	0,9	9	-	-0,1	-1
	-	1,5	15	-	-0,1	-1
	-	2,4	24	-	-0,1	-1

2.2 Класс точности приборов 0,4; 0,6 и 1.

2.3 Приборы класса точности 0,6 и 1 устойчивы к воздействию температуры окружающего воздуха от минус 50 до плюс 60 °С и к воздействию относительной влажности окружающего воздуха:
- для исполнения У категории 2 – до 100% при температуре 25 °С.

Приборы класса точности 0,4 устойчивы к воздействию температуры окружающего воздуха от минус 30 до плюс 50 °С и к воздействию относительной влажности окружающего воздуха:

- для исполнения У категории 3 – до 98% при температуре 25 °С.

2.4 Приборы имеют исполнение по степени защиты от проникновения внешних твердых предметов – пылезащищенное, а по степени защиты от воды – защищенное от проникновения воды, падающей в виде дождя (IP53 ГОСТ 14254-96).

2.5 Приборы виброустойчивы при воздействии вибрационных нагрузок в диапазоне частот от 5 до 25 Гц и амплитуды смещения 0,1 мм (группа L3 по ГОСТ 12997-84).

2.6 Габаритные и присоединительные размеры приборов не превышают значений, указанных в приложении А.

Инь № помг.	Подпись и дата
Взам. инв №	Инь № дубл.
Подпись и дата	Подпись и дата

Изм.	Лист	№ документа	Подпись	Дата	5Ш2.830.865 РЭ	Лист
						3

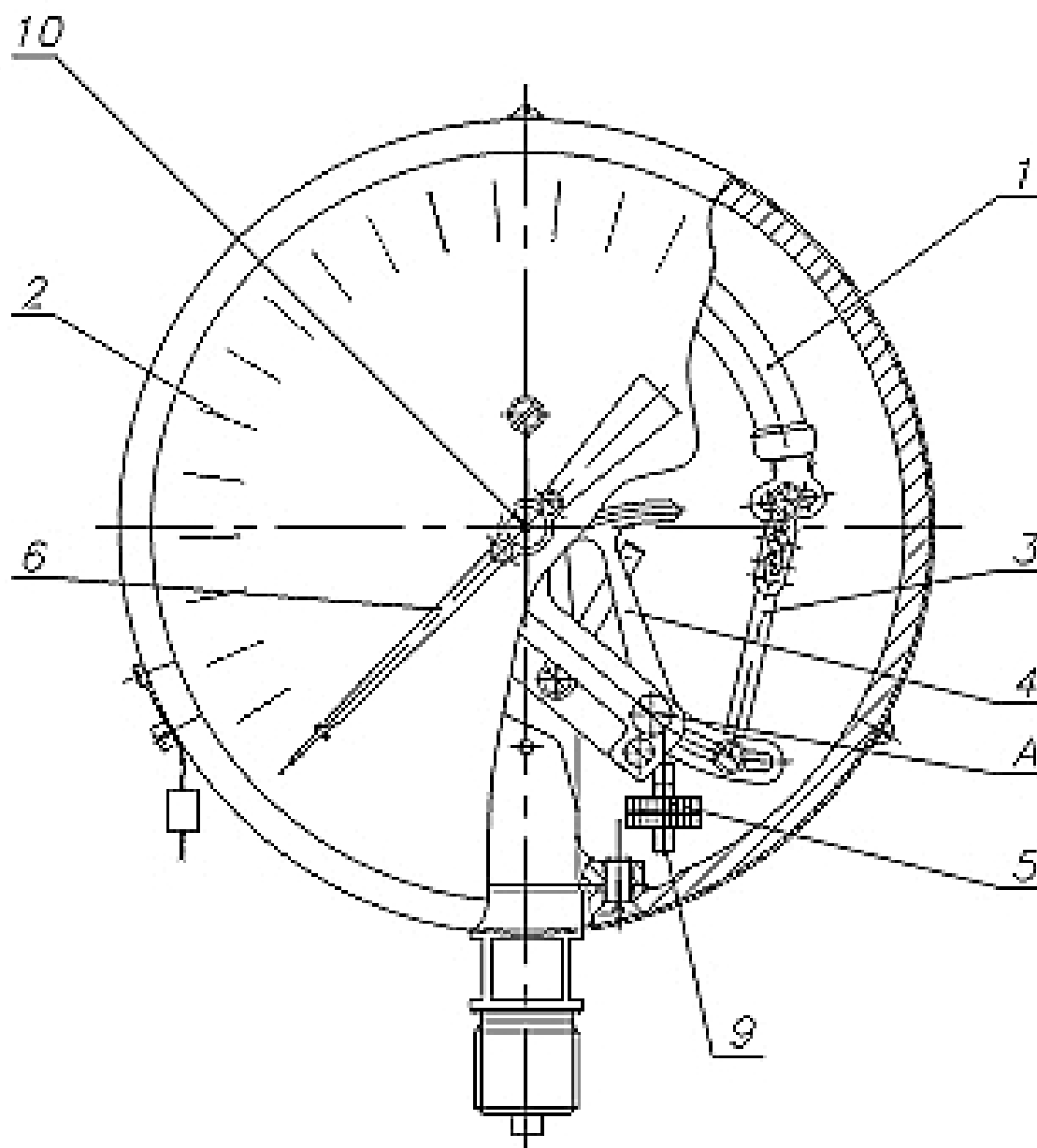


Рисунок 1 – Устройство приборов с корректором нуля на стрелке.

Инд. № помг.	Подпись и дата	Взам. инв №	Инд. № дубл.	Подпись и дата

Изм.	Лист	№ документа	Подпись	Дата

5Ш2.830.865 РЭ

Лист

5

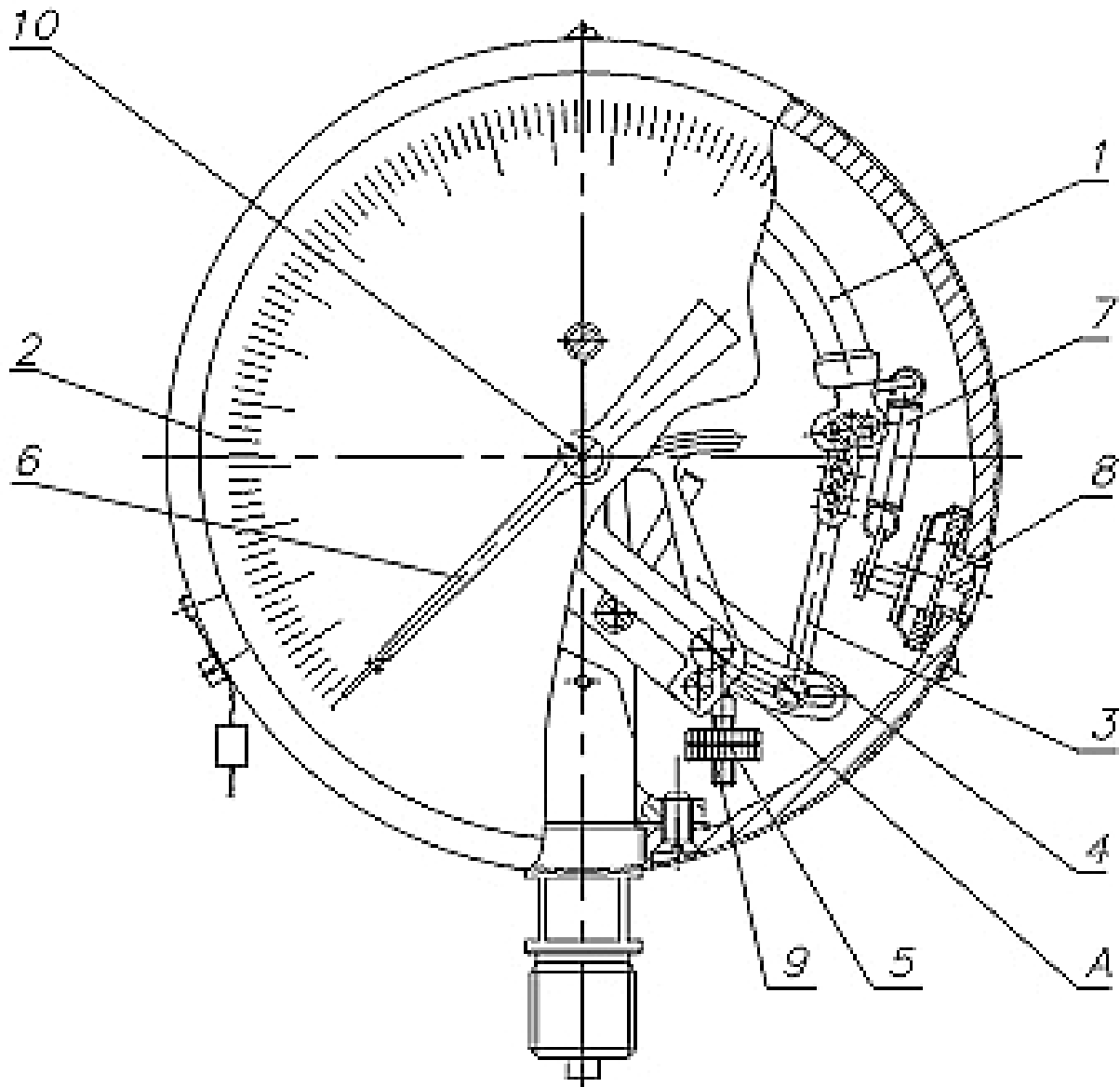


Рисунок 2 – Устройство приборов с корректором нуля на корпусе.

Инд № помг.	Подпись и дата	Инд № дубл.	Подпись и дата
Взам. инв №			

Изм.	Лист	№ документа	Подпись	Дата

5Ш2.830.865 РЭ

4 Условия эксплуатации и монтаж

4.1 Приборы должны устанавливаться на месте отбора давления в нормальном рабочем положении с вертикальным расположением циферблатов. Приборы выдерживают наклоны в любую сторону на угол 15° от нормального рабочего положения, при этом изменение показаний приборов не превышает абсолютного значения предела допускаемой основной погрешности.

4.2 При вворачивании приборов в гнезда не следует держать приборы за корпуса. Вворачивание следует проводить при помощи ключа, охватывающего четырехгранник штуцера.

4.3 Диапазон измерений избыточного давления должен быть от 0 до 75 % диапазона показаний.

Диапазон измерений вакуумметрического давления должен быть равен диапазону показаний.

4.4 В качестве уплотнения в месте соединения приборов с источником давления необходимо применять прокладки-шайбы из кожи, фибры, свинца или мягкой меди. Не допускается применение для уплотнения пакли и сурика.

Примечание — При измерении давления кислорода следует применять прокладки только из меди и свинца.

5 Меры безопасности

5.1 Не допускается эксплуатация приборов в системах, давление в которых превышает верхнее значение диапазона показаний, указанное на шкале.

5.2 Не допускается производить какие-либо работы по устранению дефектов приборов, замену приборов, присоединение и отсоединение их от подводящих магистралей, не проверив по прибору отсутствие давления в магистрали.

5.3 Не допускается производить измерение давления горячей среды без устройств, понижающих температуру измеряемой среды до плюс 60 °С.

Инд. № помг.	Подпись и дата	Взам. инв №	Инд. № дубл.	Подпись и дата	5Ш2.830.865 РЭ	Лист
						7
Изм.	Лист	№ документа	Подпись	Дата		

6 Транспортирование и хранение

6.1 Упакованные приборы допускается транспортировать в закрытом транспорте без ограничений скорости и расстояния при температуре от минус 50 до плюс 50 °С и относительной влажности до 100 % при температуре 25 °С.

Время воздействия условий транспортирования не более 30 суток.

6.2 Транспортирование самолетом допускается только в отапливаемых герметизированных отсеках.

6.3 Во время погрузочно-разгрузочных работ и транспортирования ящики не должны подвергаться резким ударам и воздействию атмосферных осадков.

6.4 Способ укладки ящиков на транспортирующее средство должен исключать их перемещение.

6.5 Упакованные приборы допускается хранить в капитальном неотапливаемом хранилище с естественной вентиляцией при температуре от минус 50 до плюс 40 °С и относительной влажности до 98 % при температуре 25 °С.

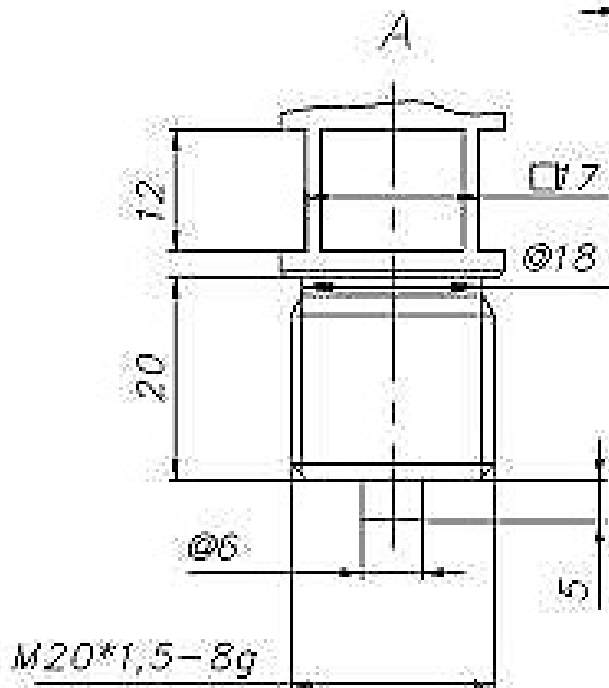
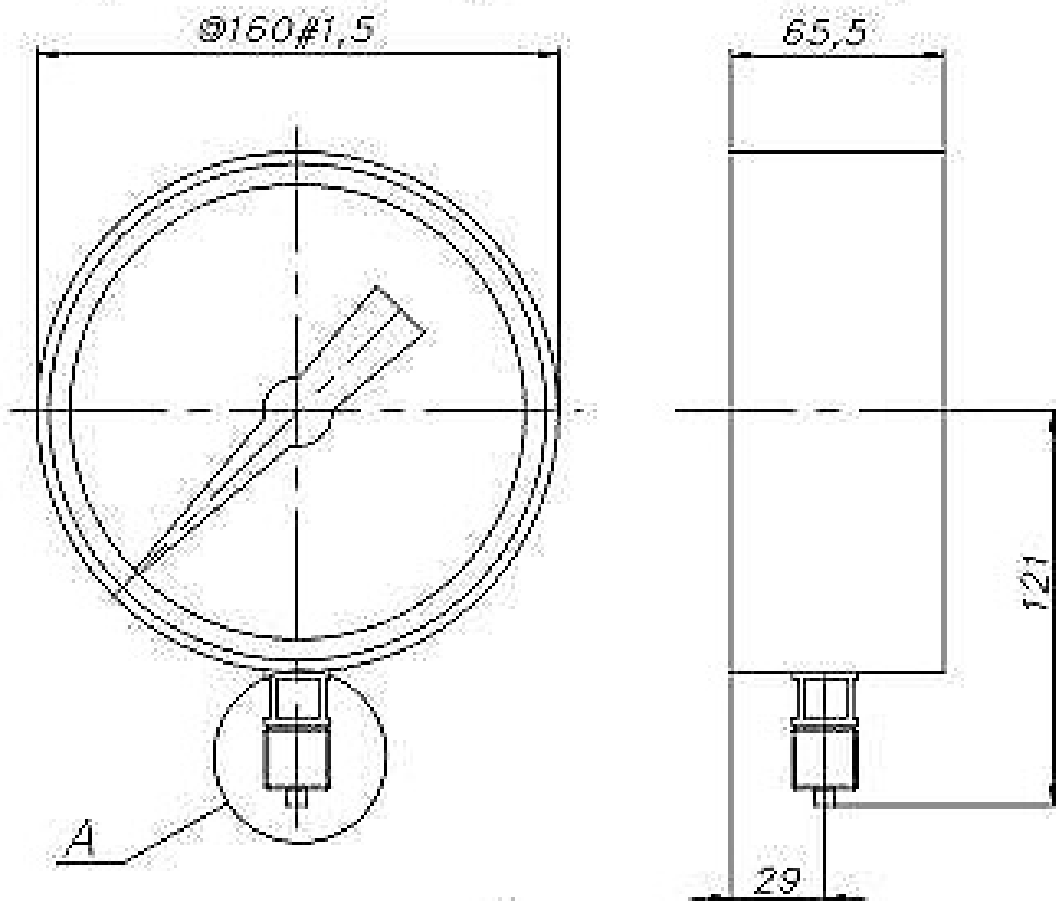
6.6 Ящики с упакованными приборами должны быть уложены по высоте не более четырех рядов.

6.7 Срок защиты приборов исполнения Т2 и Т3 без переконсервации – 1 год.

Инв № помг.	Подпись и дата	Взам. инв №	Инв № дубл.	Подпись и дата	5Ш2.830.865 РЭ				Лист
									8
					Изм.	Лист	№ документа	Подпись	Дата

Приложение А

Габаритные и присоединительные размеры манометра



Инд. № пом.	Подпись и дата	Взам. инв. №	Инд. № дубл.	Подпись и дата
Изм.	Лист	№ документа	Подпись	Дата

5Ш2.830.865 РЭ

Лист

10