

## РЕЛЕ ДАВЛЕНИЯ РД-314

Код ОКП 42 1870  
Код ТН ВЭД 9026 20 900 0

Разрешение Госгортехнадзора РФ № РРС 04-10363  
Сертификат соответствия № РОСС RU.ГБ05.В00967



### Назначение, исполнение и принцип действия

Реле давления РД-314 предназначено для оснащения систем блокировки насосов. При достижении давлением перекачиваемой или затворной жидкости заданного значения (уставки) реле коммутирует электрические цепи сигнализации и блокировки насосных агрегатов.

Реле может также использоваться для контроля давления жидких и газообразных сред в технологических процессах химической, нефтехимической, пищевой и других отраслях промышленности.

Реле соответствует всем требованиям, изложенным в «Общих правилах взрывобезопасности для взрывопожароопасных химических, нефтехимических и нефтеперерабатывающих производств» ПБ 09-540-03 и пригодно для использования в системах противоаварийной автоматической защиты (ПАЗ).

Реле имеет маркировку OExiaIICT5X, соответствует ГОСТ Р 51330.0, ГОСТ Р 1330.10 и может быть установлено во взрывоопасных зонах помещений всех классов и наружных установок согласно гл. 7.3 «Правил устройства электроустановок» (ПУЭ) и другим директивным документам, регламентирующим применение электрооборудования во взрывоопасных зонах.

Реле выпускается настроенным в соответствии с заказом на одно давление (уставку  $P_y$ ) из диапазона давлений настройки уставок, приведенных в таблице. При отсутствии указаний потребителя реле выпускается настроенным на уставку, соответствующую верхнему пределу диапазона давлений.

Реле выпускается широким спектром исполнений:

- без разделительной мембраны или с разделительной мембраной;
- без манометра или с манометром;

— со штуцером или фланцем в качестве присоединительного элемента;  
 — с нормально замкнутыми (Н.З.) или нормально разомкнутыми (Н.Р.) контактами.

Исполнения реле приведены в таблице.

Таблица

Шифр исполнения	Конструктивные отличия	Состояние контактов в нормальных условиях	Присоединительный элемент	Диапазон давлений, кгс/см <sup>2</sup>	Диапазон давлений настройки уставок, кгс/см <sup>2</sup>
РД-314-1-4 РД-314-1-6 РД-314-1-10 РД-314-1-16 РД-314-1-25 РД-314-1-60	без разделительной мембраны и манометра	нормально замкнутые	штуцер	0—4 0—6 0—10 0—16 0—25 20—60	0,4—4 0,6—6 1,0—10 1,6—16 2,5—25 20—60
РД-314-2-4 РД-314-2-6 РД-314-2-10 РД-314-2-16 РД-314-2-25 РД-314-2-60		нормально разомкнутые		0—4 0—6 0—10 0—16 0—25 20—60	0,4—4 0,6—6 1,0—10 1,6—16 2,5—25 20—60
РД-314-3-4 РД-314-3-6 РД-314-3-10 РД-314-3-16 РД-314-3-25	без разделительной мембраны и манометра	нормально замкнутые	фланец	0—4 0—6 0—10 0—16 0—25	0,4—4 0,6—6 1,0—10 1,6—16 2,5—25
РД-314-4-4 РД-314-4-6 РД-314-4-10 РД-314-4-16 РД-314-4-25		нормально разомкнутые		0—4 0—6 0—10 0—16 0—25	0,4—4 0,6—6 1,0—10 1,6—16 2,5—25
РД-314М-1-4 РД-314М-1-6 РД-314М-1-10 РД-314М-1-16 РД-314М-1-25	без разделительной мембраны, с манометром	нормально замкнутые	штуцер	0—4 0—6 0—10 0—16 0—25	0,4—4 0,6—6 1,0—10 1,6—16 2,5—25
РД-314М-2-4 РД-314М-2-6 РД-314М-2-10 РД-314М-2-16 РД-314М-2-25		нормально разомкнутые		0—4 0—6 0—10 0—16 0—25	0,4—4 0,6—6 1,0—10 1,6—16 2,5—25

Продолжение таблицы

Шифр исполнения	Конструктивные отличия	Состояние контактов в нормальных условиях	Присоединительный элемент	Диапазон давлений, кгс/см <sup>2</sup>	Диапазон давлений настройки уставок, кгс/см <sup>2</sup>
РД-314М-3-4 РД-314М-3-6 РД-314М-3-10 РД-314М-3-16 РД-314М-3-25	без разделительной мембраны, с манометром	нормально замкнутые	фланец	0—4 0—6 0—10 0—16 0—25	0,4—4 0,6—6 1,0—10 1,6—16 2,5—25
РД-314М-4-4 РД-314М-4-6 РД-314М-4-10 РД-314М-4-16 РД-314М-4-25		нормально разомкнутые		0—4 0—6 0—10 0—16 0—25	0,4—4 0,6—6 1,0—10 1,6—16 2,5—25
РД-314Р-1-4 РД-314Р-1-6 РД-314Р-1-10 РД-314Р-1-16 РД-314Р-1-25	с разделительной мембраной, без манометра	нормально замкнутые	штуцер	0—4 0—6 0—10 0—16 0—25	0,4—4 0,6—6 1,0—10 1,6—16 2,5—25
РД-314Р-2-4 РД-314Р-2-6 РД-314Р-2-10 РД-314Р-2-16 РД-314Р-2-25		нормально разомкнутые		0—4 0—6 0—10 0—16 0—25	0,4—4 0,6—6 1,0—10 1,6—16 2,5—25
РД-314Р-3-4 РД-314Р-3-6 РД-314Р-3-10 РД-314Р-3-16 РД-314Р-3-25	с разделительной мембраной, без манометра	нормально замкнутые	фланец	0—4 0—6 0—10 0—16 0—25	0,4—4 0,6—6 1,0—10 1,6—16 2,5—25
РД-314Р-4-4 РД-314Р-4-6 РД-314Р-4-10 РД-314Р-4-16 РД-314Р-4-25		нормально разомкнутые		0—4 0—6 0—10 0—16 0—25	0,4—4 0,6—6 1,0—10 1,6—16 2,5—25
РД-314РМ-1-4 РД-314РМ-1-6 РД-314РМ-1-10 РД-314РМ-1-16 РД-314РМ-1-25	с разделительной мембраной и манометром	нормально замкнутые	штуцер	0—4 0—6 0—10 0—16 0—25	0,4—4 0,6—6 1,0—10 1,6—16 2,5—25
РД-314РМ-2-4 РД-314РМ-2-6 РД-314РМ-2-10 РД-314РМ-2-16 РД-314РМ-2-25		нормально разомкнутые		0—4 0—6 0—10 0—16 0—25	0,4—4 0,6—6 1,0—10 1,6—16 2,5—25

Продолжение таблицы

Шифр исполнения	Конструктивные отличия	Состояние контактов в нормальных условиях	Присоединительный элемент	Диапазон давлений, кгс/см <sup>2</sup>	Диапазон давлений настройки уставок, кгс/см <sup>2</sup>
РД-314РМ-3-4 РД-314РМ-3-6 РД-314РМ-3-10 РД-314РМ-3-16 РД-314РМ-3-25	с разделительной мембраной и манометром	нормально замкнутые	фланец	0—4 0—6 0—10 0—16 0—25	0,4—4 0,6—6 1,0—10 1,6—16 2,5—25
РД-314РМ-4-4 РД-314РМ-4-6 РД-314РМ-4-10 РД-314РМ-4-16 РД-314РМ-4-25		нормально разомкнутые		0—4 0—6 0—10 0—16 0—25	0,4—4 0,6—6 1,0—10 1,6—16 2,5—25

Принцип работы реле заключается в механической передаче на контактные группы перемещения чувствительного элемента (сильфона), вызванного изменением давления контролируемой среды.

Схемы принципиальные кинематические и электрические реле приведены на рис. 1, рис. 2 и рис. 11.

Исполнение отражено в коде реле. Код реле состоит из следующей группы букв и цифр:

РД-314ХХ-Х-ХХ

Отсутствие букв в группе, начинающейся с цифры 314 означает — без разделительной мембраны и манометра;

314Р — с разделительной мембраной и без манометра;

314М — без разделительной мембраны, с манометром;

314РМ — с разделительной мембраной и манометром.

Следующая после этой группы цифра означает:

1 — нормально замкнутые контакты и штуцер в качестве присоединительного элемента;

2 — нормально разомкнутые контакты и присоединительный элемент — штуцер;

3 — нормально замкнутые контакты и присоединительный элемент — фланец;

4 — нормально разомкнутые контакты и присоединительный элемент — фланец.

Последняя группа цифр означает предельно допустимое давление в кгс/см<sup>2</sup> (см. таблицу).

Пример записи обозначения реле давления с разделительной мембраной и манометром, с нормально разомкнутыми контактами, на предельное давление до 25 кгс/см<sup>2</sup>, с фланцевым соединением, уставкой

16 кгс/см<sup>2</sup> и пределом допускаемой основной приведенной погрешности  $\pm 2\%$  при заказе и в документации другой продукции:

«Реле РД-314РМ-4-25, 5Д4.549.008 ТУ,  $P_y=16$  кгс/см<sup>2</sup>, погрешность  $\pm 2,0\%$ ».

### Технические данные

Предел допускаемой основной приведенной погрешности срабатывания реле, % от верхнего предела диапазона давлений:  $\pm 1,0$ ;  $\pm 2,0$ ;  $\pm 3,0$ ;  $\pm 4,0$ .

Минимальные значения уставки — не менее трехкратного значения основной приведенной погрешности.

Зона возврата реле относительно уставки не превышает трехкратного значения основной приведенной погрешности.

Разброс срабатывания реле не превышает половины значения основной приведенной погрешности.

Агрессивность контролируемой среды не должна превышать химическую стойкость:

— стали 12Х18Н10Т и сплава 36НХТЮ для исполнения РД-314;

— стали 12Х18Н10Т, сплава 36НХТЮ и латуни для исполнения РД-314М;

— стали 12Х18Н10Т и фторопласта-10 для исполнений РД-314Р и РД-314РМ.

Коммутационные характеристики:

— род тока — постоянный;

— вид нагрузки — активная;

— напряжение —  $(24 \pm 2,4)$  В;

— ток — 150 мА.

Вид климатического исполнения — У2 по ГОСТ 15150.

Условия эксплуатации:

— температура окружающего воздуха от минус 50 до плюс 50 °С;

— атмосферное давление от 84 до 106,7 кПа (от 630 до 800 мм рт.ст.);

— относительная влажность воздуха до 95% при 35°С и более низких температурах без конденсации влаги;

— содержание агрессивных примесей в окружающем воздухе должно быть в пределах санитарных норм;

— максимальное давление рабочей среды в месте установки реле не должно превышать 125% от верхнего предела уставок в каждом диапазоне уставок;

— синусоидальные вибрационные воздействия в месте установки реле должны быть не более 35 Гц с амплитудой смещения не более 0,35 мм;

— реле не может быть использовано для работы с жидкостями, кристаллизирующимися или загустевающими в условиях эксплуатации.

Степень защиты от внешних воздействий IP54 по ГОСТ 14254.

Средняя наработка до отказа — не менее 292000 ч.

Средний полный срок службы реле — не менее 12 лет.

Полный назначенный срок службы реле — 10 лет.

Ресурс реле — 100000 циклов срабатываний.

Габаритно-установочные размеры реле приведены на рис. 3... рис. 10, рис. 12.

Масса реле — не более 0,4 кг.

### **Монтаж и эксплуатация**

Рабочее положение реле — вертикальное при щитовом и настенном монтаже.

Крепление реле осуществляется винтами М4×16, входящими в комплект поставки.

Подключение линии входа контролируемой среды осуществляется при помощи трубы диаметром 8,5 мм, привариваемой к ниппелю входного штуцера, или при помощи фланца из комплекта монтажных частей, к которым приваривают трубу диаметром 14 мм, в зависимости от исполнения реле.

Реле РД-314-1-60 и РД-314-2-60 на месте эксплуатации ввертывается в резьбовое отверстие М20×1,5.

Ниппель, фланец и штуцер изготовлены из стали 12Х18Н10Т ГОСТ 5632.

Во взрывоопасных зонах помещений и наружных установок питание реле напряжением от 8 до 24 В постоянного тока осуществляется от искробезопасных цепей барьеров (блоков), имеющих вид взрывозащиты «искробезопасная электрическая цепь» с уровнем защиты искробезопасной цепи «ia» для взрывоопасных смесей, соответствующих подгруппе взрывозащищенного оборудования ПС.

Монтаж реле и подвод электропитания к нему во взрывоопасных зонах производится в соответствии с гл. 7.3 «Правил устройства электроустановок» (ПУЭ) и другими директивными документами, регламентирующими установку электрооборудования во взрывоопасных зонах.

Монтаж электрических цепей должен осуществляться кабелем МКШ 3×0,35 ГОСТ 10348 в соответствии со схемой электрической принципиальной.

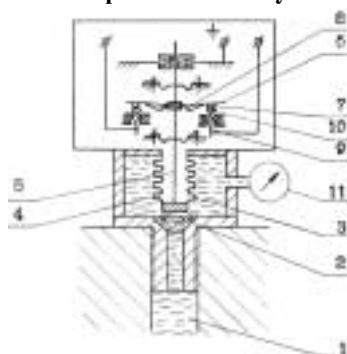
Схема электрическая принципиальная реле давления РД-314 с нормально замкнутыми и нормально разомкнутыми контактами приведена на рис. 2.

### **Комплектность**

В комплект поставки входят:

- реле давления РД-314 (исполнение по заказу) ..... 1 шт.
- комплект монтажных частей ..... 1 компл.
- руководство по эксплуатации ..... 1 экз.
- паспорт ..... 1 экз.

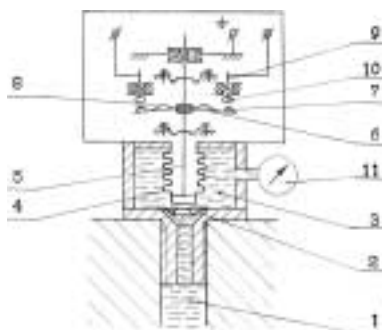
**Схема принципиальная кинематическая и электрическая реле РД-314РМ с нормально замкнутыми контактами**



1 — контролируемая среда; 2 — мембрана; 3 — разделительная жидкость; 4 — сиффон; 5 — шток; 6 — пластина; 7 — контакты; 8 — пружина; 9 — контактные винты; 10 — контакты; 11 — манометр.

а)

**Схема принципиальная кинематическая и электрическая реле РД-314РМ с нормально разомкнутыми контактами**



1 — контролируемая среда; 2 — мембрана; 3 — разделительная жидкость; 4 — сиффон; 5 — шток; 6 — пластина; 7 — контакты; 8 — пружина; 9 — контактные винты; 10 — контакты; 11 — манометр.

б)

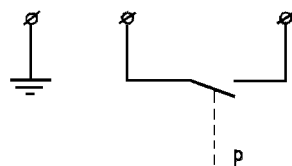
Рис. 1

**Схема электрическая принципиальная  
реле давления РД-314**



Реле с нормально замкнутыми контактами

а)



Реле с нормально разомкнутыми контактами

б)

Рис. 2

313

**Габаритно-установочные размеры реле давления РД-314  
(со штуцером)**

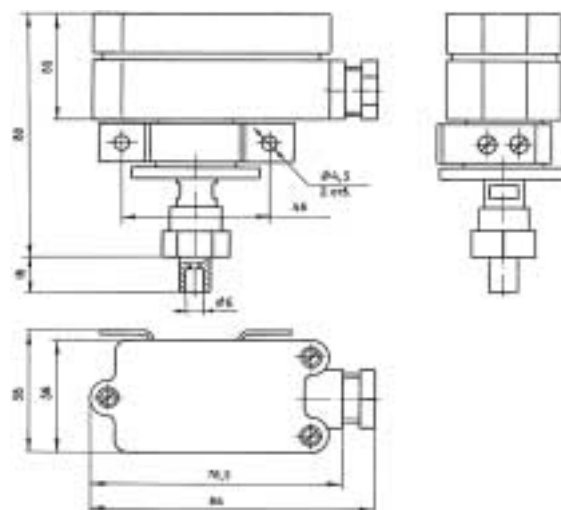


Рис. 3

**Габаритно-установочные размеры реле давления РД-314  
(с фланцем)**

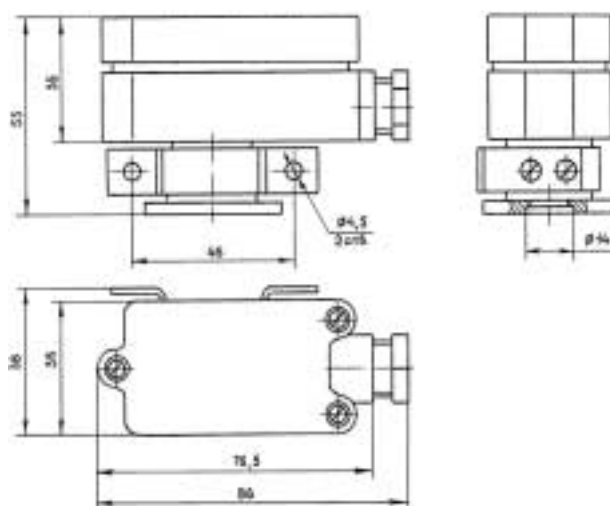


Рис. 4

**Габаритно-установочные размеры реле давления РД-314Р  
(со штуцером)**

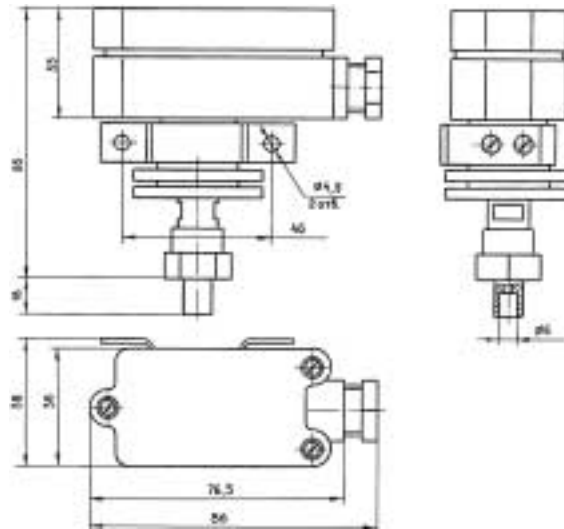


Рис. 5

**Габаритно-установочные размеры реле давления РД-314Р  
(с фланцем)**

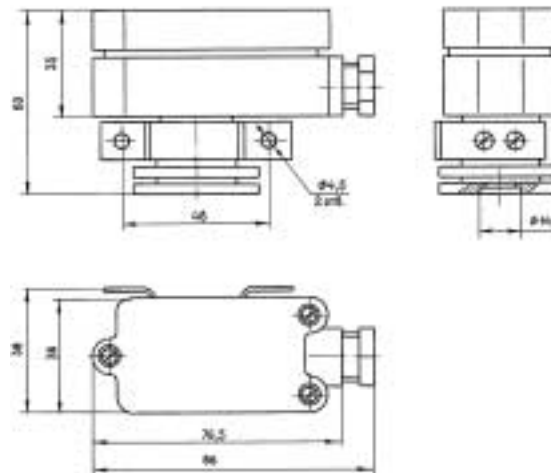


Рис. 6

**Габаритно-установочные размеры реле давления РД-314М  
(со штуцером)**

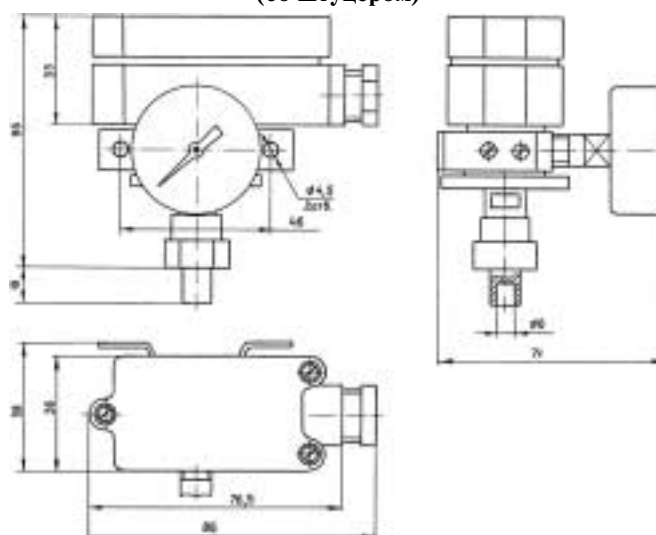


Рис. 7

**Габаритно-установочные размеры реле давления РД-314М  
(с фланцем)**

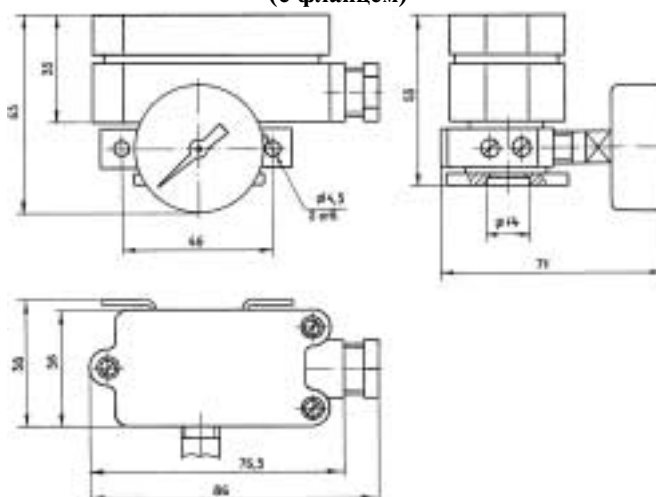


Рис. 8

**Габаритно-установочные размеры реле давления РД-314РМ  
(со штуцером)**

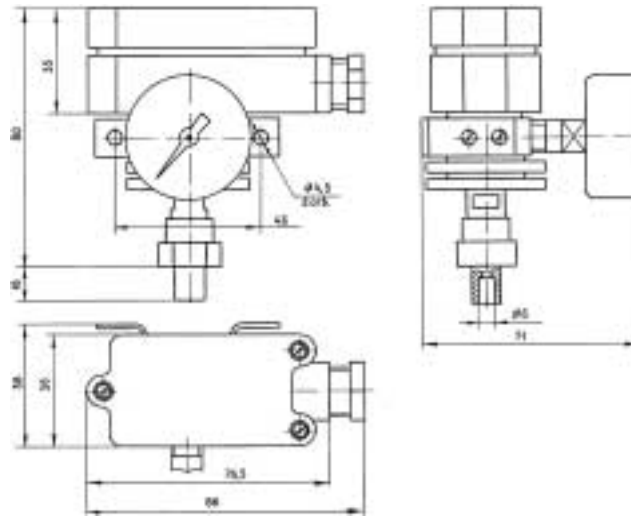


Рис. 9

**Габаритно-установочные размеры реле давления РД-314РМ  
(с фланцем)**

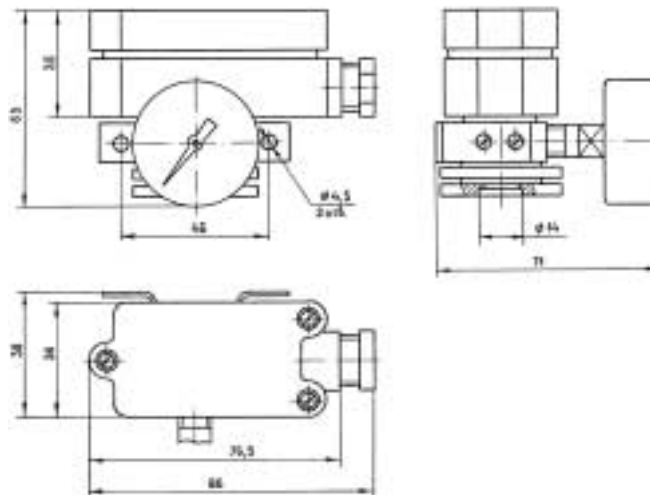
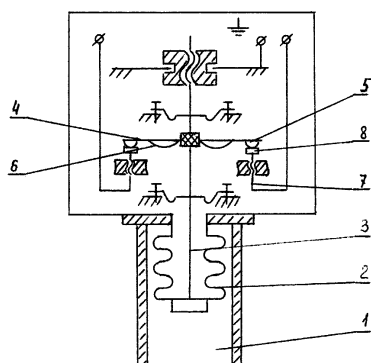


Рис. 10

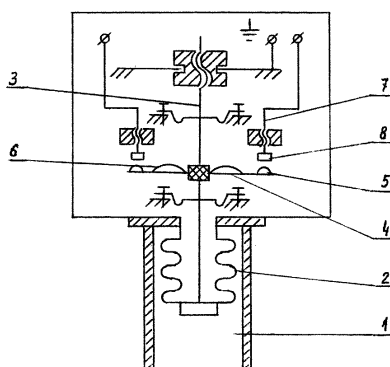
**Схема принципиальная электрическая и кинематическая  
реле давления РД-314-1-60**



1 — контролируемая среда; 2 — сильфон; 3 — шток; 4 — пластина;  
5, 8 — контакт; 6 — пружина; 7 — контактные винты.

а)

**Схема принципиальная электрическая и кинематическая  
реле давления РД-314-2-60**



1 — контролируемая среда; 2 — сильфон; 3 — шток; 4 — пластина;  
5, 8 — контакт; 6 — пружина; 7 — контактные винты.

б)

Рис. 11

Габаритные и установочные размеры  
реле давления РД-314-1-60 и РД-314-2-60

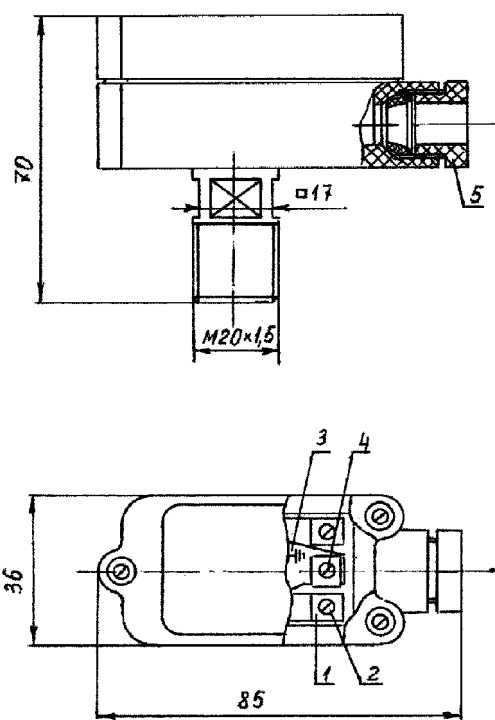


Рис. 12