

Допускается установка винта заземления с шайбами с наружной стороны корпуса прибора взамен винта М.

№ 03-111

## ДАТЧИКИ-РЕЛЕ ДАВЛЕНИЯ ДЕМ119

Предназначены для защиты от понижения давления всасывания ниже заданного или давления нагнетания выше заданного на компрессорах холодильных установок и установок кондиционирования воздуха; для пуска-остановки холодильных компрессоров и других систем путем размыкания-замыкания контактов переключателя.

Контролируемые среды: воздух, хладоны, масла, дизельное топливо, вода и другие, неагрессивные к меди и медным сплавам.

Работоспособны при температуре окружающей среды от минус 40 до плюс 70 °С.

Степень защиты корпуса — IP33.

### ТЕХНИЧЕСКИЕ ДАННЫЕ

Основные технические данные приведены в таблице.



в мегапаскалях

Условное обозначение прибора	Пределы регулируемых уставок	Фиксированная уставка в пределах	Зона возврата			Максимальное давление контролируемой среды		Направление зоны возврата относительно уставки: " + " — на повышение " - " — на понижение
			регулируемая	нерегулируемая, не более	фиксированная	рабочее	допустимое	
ДЕМ119-01-1.1.1 ДЕМ119-01-1.1.2	от -0,09 до 0,7	—	от 0,06 до 0,25	—	—	1,8	2,2	+
ДЕМ119-01-1.0.1 ДЕМ119-01-1.0.2			—	0,05	—			+
ДЕМ119-01-2.0.1 ДЕМ119-01-2.0.2	от -0,03 до 0,7	—	—	0,05	—	1,8	2,2	+
ДЕМ119-10-1.0.1 ДЕМ119-10-1.0.2			—	0,05	—			+
ДЕМ119-10-2.0.1 ДЕМ119-10-2.0.2	—	от -0,03 до 0,7	—	—	от 0,06 до 0,25	1,8	2,2	+
ДЕМ119-10-1.2.1 ДЕМ119-10-1.2.2			—	—	от 0,06 до 0,25			+
ДЕМ119-05-1.1.1 ДЕМ119-05-1.1.2	от 0,6 до 3,0	—	от 0,3 до 0,6	—	—	3,3	4,0	+
ДЕМ119-05-1.0.1 ДЕМ119-05-1.0.2 ДЕМ119-05-2.0.1 ДЕМ119-05-2.0.2			—	0,25	—			+
ДЕМ119-50-1.0.1 ДЕМ119-50-1.0.2 ДЕМ119-50-2.0.1 ДЕМ119-50-2.0.2	—	от 0,6 до 3,0	—	0,25	—	3,3	4,0	+
ДЕМ119-50-1.2.1 ДЕМ119-50-1.2.2			—	—	от 0,3 до 0,6			+

Заказ 207

Приборы шкальные.

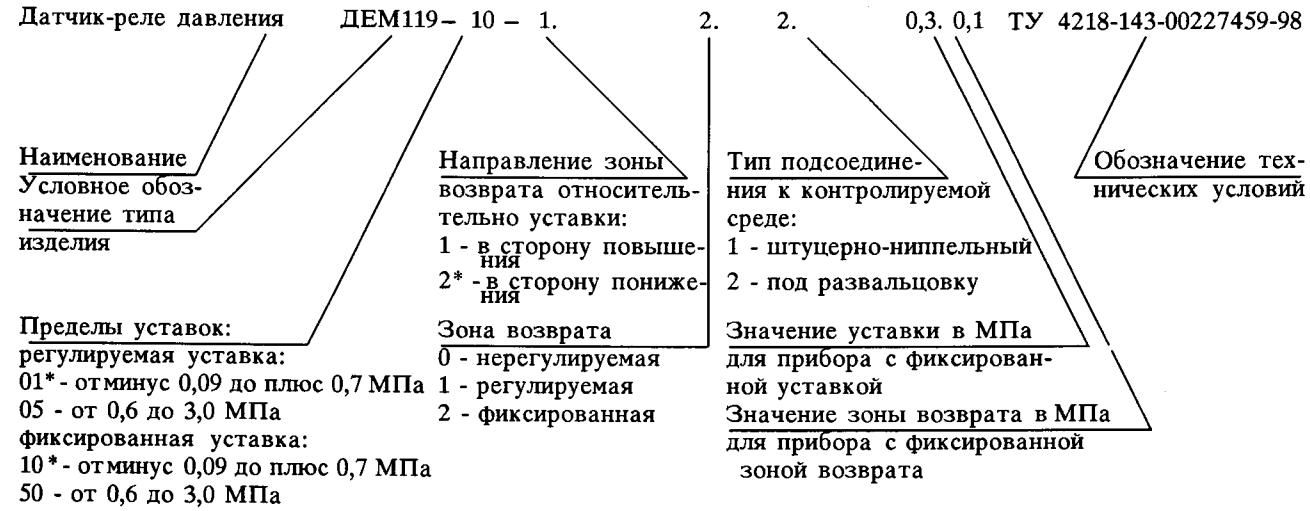
Коммутируемая мощность контактов при эксплуатации в цепях постоянного тока при напряжении 24...220 В, Вт 12

Максимальный ток при эксплуатации в цепях переменного тока напряжением 380 В частотой 50(60) Гц, А 16

минимальный ток при  $\cos \varphi \geq 0,6$ , А 0,05  
Масса прибора, кг, не более 0,43

В пределах уставок, указанных в таблице, приборы могут поставляться с фиксированными уставками с точностью настройки  $\pm 0,02$  МПа для ДЕМ119-10 и  $\pm 0,1$  МПа для ДЕМ119-50.

СХЕМА УСЛОВНОГО ОБОЗНАЧЕНИЯ ПРИБОРА ПРИ ЗАКАЗЕ

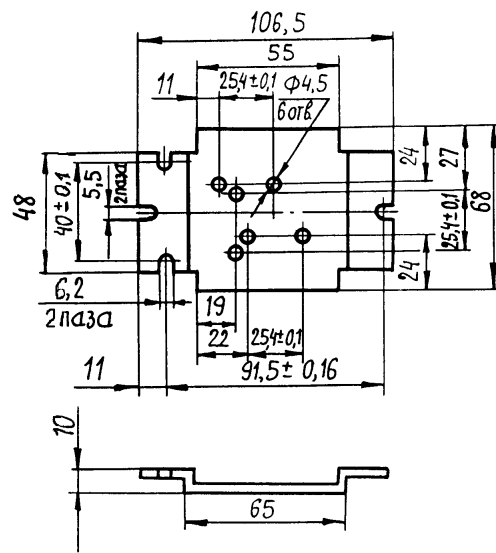
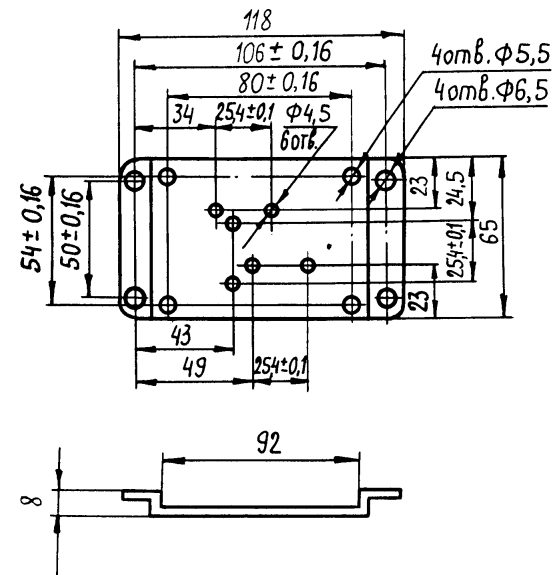


\* Для ДЕМ119-01-2, 10-2 пределы уставок от минус 0,03 до плюс 0,7

КОМПЛЕКТ МОНТАЖНЫХ ЧАСТЕЙ

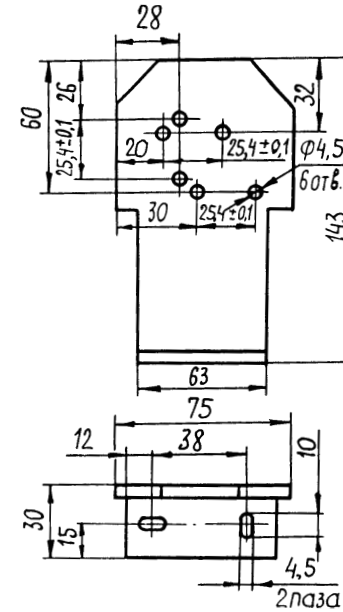
- Комплект К21**  
— для замены приборов ДЕМ102
- Панель — 1 шт.  
Винт М4-6gx6 — 2 шт.  
Шайба 4 — 2 шт.

- Комплект К22**  
— для настенного монтажа вне прибора
- Панель — 1 шт.  
Винт М4-6gx6 — 2 шт.  
Шайба 4 — 2 шт.



- Комплект К23**  
— для настенного углового монтажа

- Кронштейн — 1 шт.  
Винт М4-6gx6 — 2 шт.  
Шайба 4 — 2 шт.

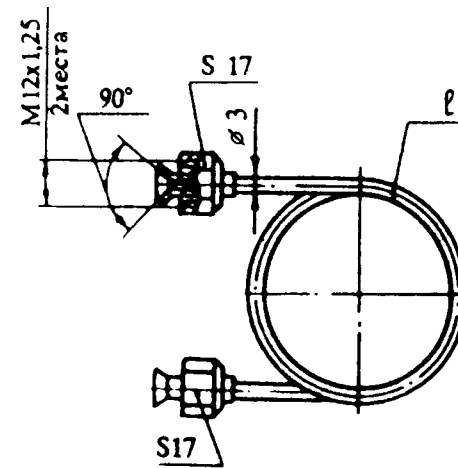


- Комплект К24**  
— для настенного монтажа

- Болт М4x8 — 2 шт.  
Шайба 4 — 2 шт.

- Комплект К25, К26, К27**

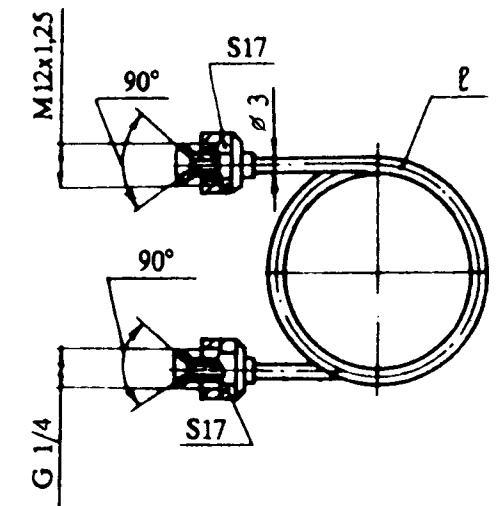
Трубка демпфирующая — 1 шт.



Комплект	l, мм
К25	0,5
К26	1,0
К27	2,0

- Комплект К28, К29, К30**

Трубка демпфирующая — 1 шт.



Комплект	l, мм
К28	0,5
К29	1,0
К30	2,0