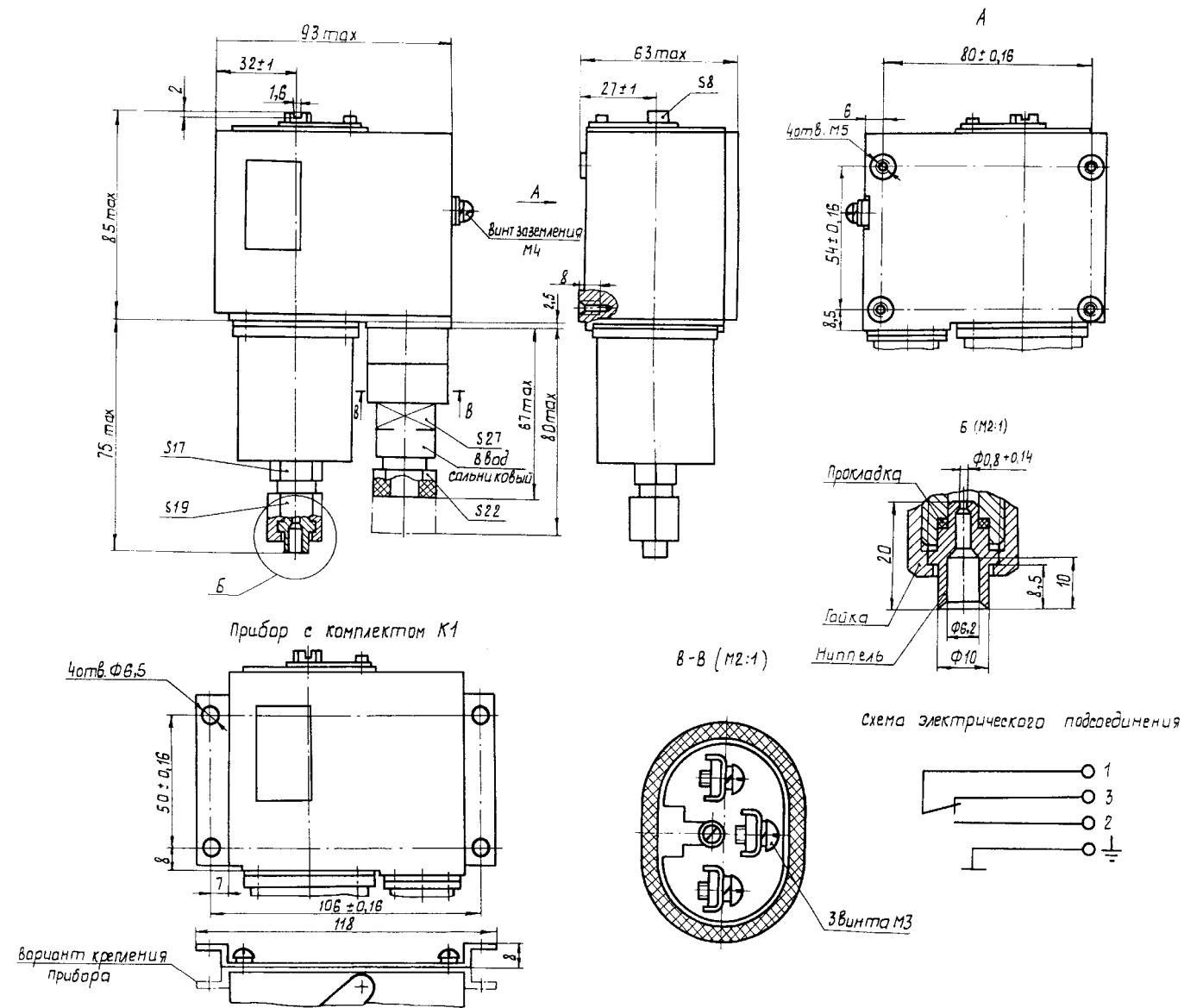


ГАБАРИТНЫЕ, ПРИСОЕДИНИТЕЛЬНЫЕ И МОНТАЖНЫЕ РАЗМЕРЫ



№ 06-107

ДАТЧИК-РЕЛЕ ВАКУУМА ДЕМ118

Предназначен для контроля и регулирования вакуума газообразных и жидких сред (воздух, вода) в автоматических системах защиты и регулирования по вакууму.

Работоспособен при температуре окружающей среды от минус 50 до плюс 70 °С.

Виды климатических исполнений:

УХЛ2 — для макроклиматических районов с умеренным и холодным климатом;

05 — для всех макроклиматических районов с морским климатом.

Степень защиты корпуса — IP67.

ТЕХНИЧЕСКИЕ ДАННЫЕ

Пределы уставок, МПа от -0,09 до +0,1

Зона возврата, нерегулируемая, не более, МПа 0,007

Точность настройки, МПа ±0,002

Рабочее давление контролируемой среды, МПа от -0,098 до +0,1

Устойчив при вибрации от 5 до 100 Гц при ускорении 1g.

Прибор рассчитан на работу при нагрузке на контакты не более 30 Вт и напряжении постоянного тока 24 В.

Масса, не более, кг 1,0

Прибор имеет информационную шкалу уставок без контрольных отметок и поставляется настроенным на уставку, соответствующую заказу.



При необходимости может быть перенастроен на любую уставку в пределах указанных выше. Приборы поставляются с зоной возврата, направленной в сторону уменьшения (относительно уставки) давления контролируемой среды.

При заказе прибора указываются: наименование, условное обозначение, уставка срабатывания, обозначение технических условий.

Пример заказа прибора ДЕМ118:

— с уставкой срабатывания минус 0,08 МПа «Датчик-реле вакуума ДЕМ118 минус 0,085 ТУ 311-0227450.120-94»;

— с уставкой срабатывания 0,085 МПа избыточного давления «Датчик-реле вакуума ДЕМ118 0,085 ТУ 311-0227450.120-94».

По отдельному заказу могут поставляться комплектные принадлежности для монтажа на объекте (комплект К1).