

Система менеджмента качества
 ЗАО «ОРЛЭКС» получила
 одобрение Регистра Ллойда
 на соответствие стандартам:
 ISO 9001:2000;
 BS EN ISO 9001:2000;
 DIN EN ISO 9001:2000;
 NEN EN ISO 9001:2000.
 Сертификат одобрения № 922155



№ 01-022

ДАТЧИК-РЕЛЕ ДАВЛЕНИЯ ДЕМ108

Предназначен для контроля, сигнализации и автоматического двухпозиционного регулирования давления жидких и газообразных сред, неагрессивных к медным сплавам (воздух, хладоны, масла и др.) в холодильных системах торгового оборудования, транспортных кондиционеров и др.

Работоспособен при температурах окружающего воздуха от минус 50 до плюс 70 °С в условиях, соответствующих климатическим исполнениям О4*, УЗ.1**, ТЗ.1**.

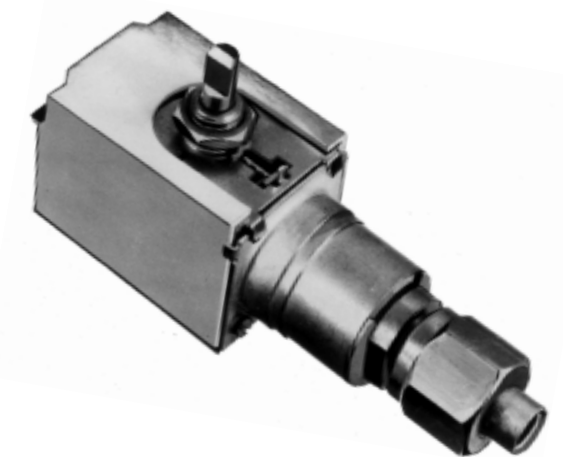
Степень защиты: корпуса — IP20, клемм — IP00.

ТЕХНИЧЕСКИЕ ДАННЫЕ

Прибор бесшкальный.

Имеет два варианта исполнения: с зоной возврата, направленной в сторону повышения (относительно уставки) давления контролируемой среды (ДЕМ108-1) и в сторону понижения (ДЕМ108-2, ДЕМ108-3, ДЕМ108-4, ДЕМ108-5).

Основные технические данные приведены в таблице.



Сертифицирован Регистром Ллойда
 (Великобритания)

Таблица В мегапаскалях

| Обозначение модификаций | Пределы уставок или уставка | Зона возврата, нерегулируемая | Предельное давление контролируемой среды |
|-------------------------|-----------------------------|-------------------------------|--|
| ДЕМ108-1 | от 0,1 до 0,6 | 0,2, не более | 2,5 |
| ДЕМ108-2 | от 1 до 2 | 0,3, не более | 3 |
| ДЕМ108-3 | 1,7 | 0,15 — 0,5 | 3,6 |
| ДЕМ108-4 | 2,5 | 0,15 — 0,6 | 3,6 |
| ДЕМ108-5 | 2,65 | 0,15 — 0,6 | 3,6 |

Уставка соответствует размыканию контактов.

Коммутируемый ток:
 при напряжении 250, 380 В переменного тока частотой 50(60) Гц
 при $\cos \varphi \geq 0,6$, А от 0,1 до 6
 при напряжении 12 В постоянного тока, А
 (для ДЕМ108-1, ДЕМ108-2) 3,5
 Масса, кг, не более 0,15

Прибор устойчив к динамическим нагрузкам (вибрация, удары, тряска).

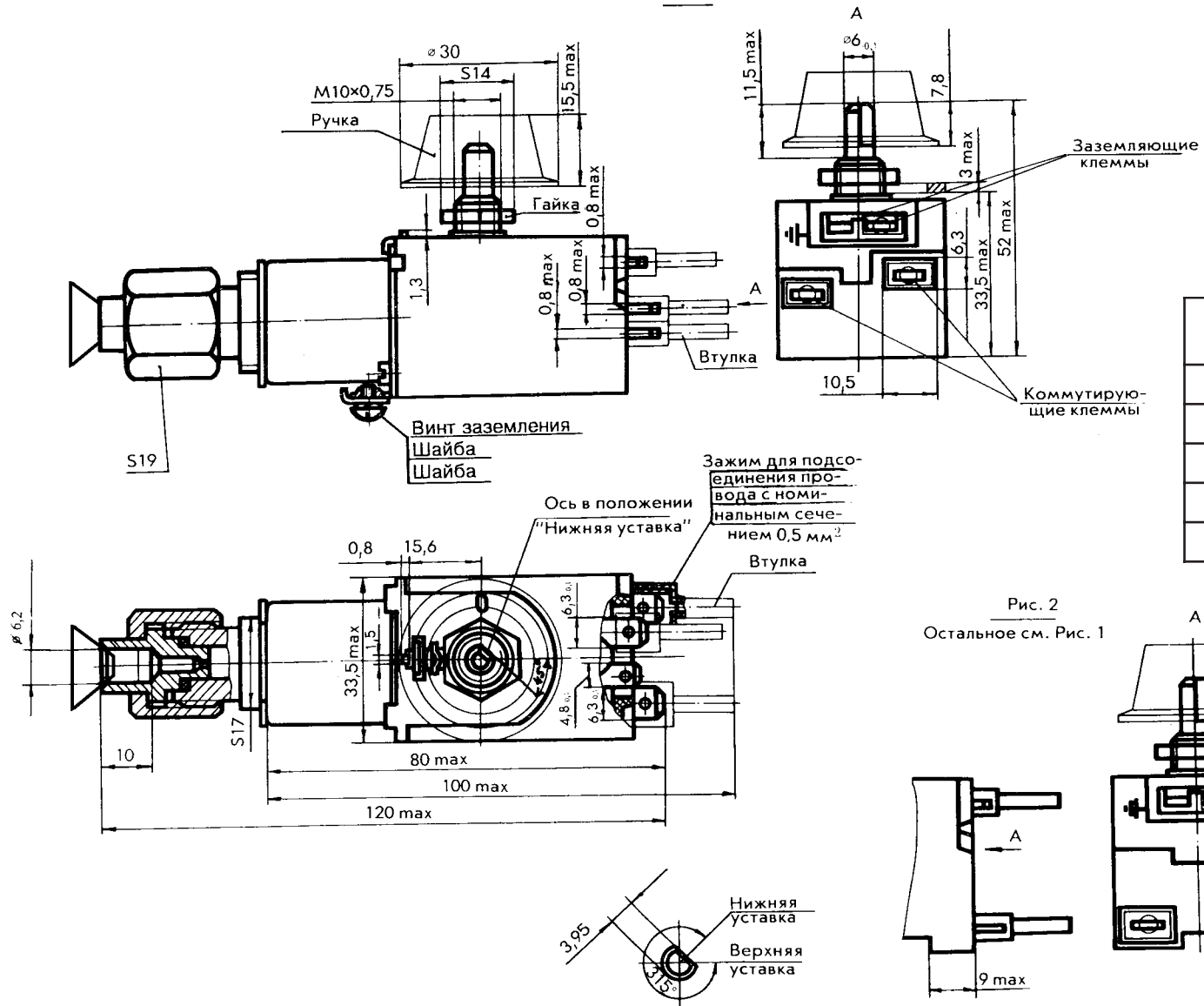
При заказе прибора указываются: наименование, обозначение модификации согласно таблице и, при необходимости, детали комплекта монтажных частей согласно указаниям на габаритных чертежах.

Пример заказа: «Датчик-реле давления ДЕМ108-3, втулка — 2 шт., зажим — 2 шт., ниппель, гайка».

Заказ 2292

ГАБАРИТНЫЕ И ПРИСОЕДИНИТЕЛЬНЫЕ РАЗМЕРЫ

Рис. 1



| Обозначение прибора | Рис. |
|---------------------|------|
| ДЕМ108-1 | 1 |
| ДЕМ108-2 | 2 |
| ДЕМ108-3 | 3 |
| ДЕМ108-4 | |
| ДЕМ108-5 | 4 |

Рис. 2
Остальное см. Рис. 1

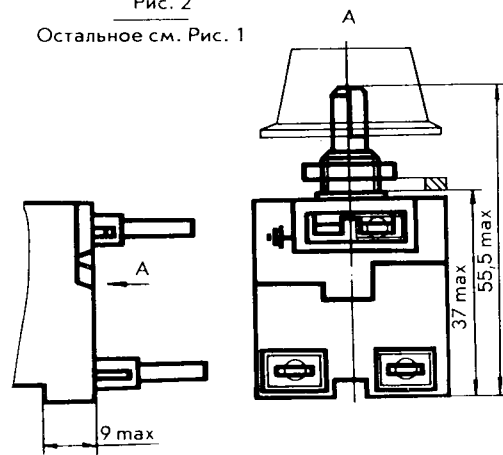


Рис. 3

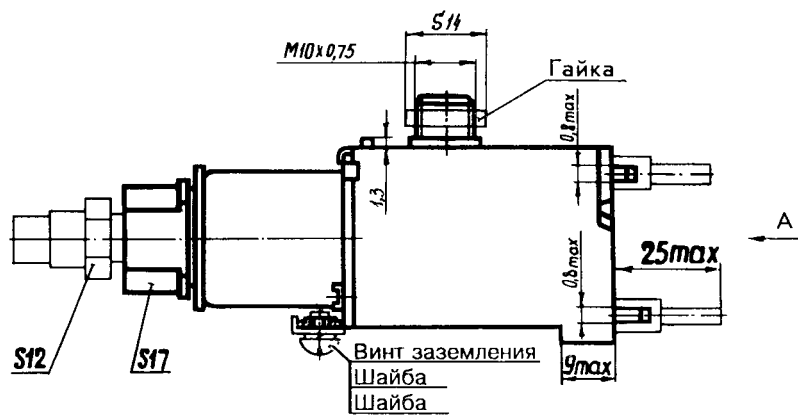
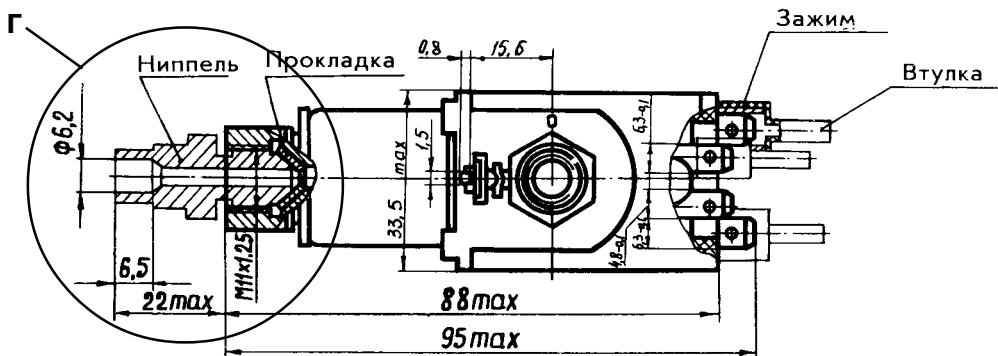
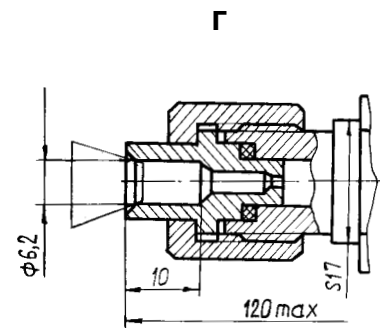


Рис. 4
остальное см. рис. 3



Ниппель, гайка, зажим, ручка, втулка поставляются при наличии в заказе