

ГАБАРИТНЫЕ, ПРИСОЕДИНИТЕЛЬНЫЕ И МОНТАЖНЫЕ РАЗМЕРЫ

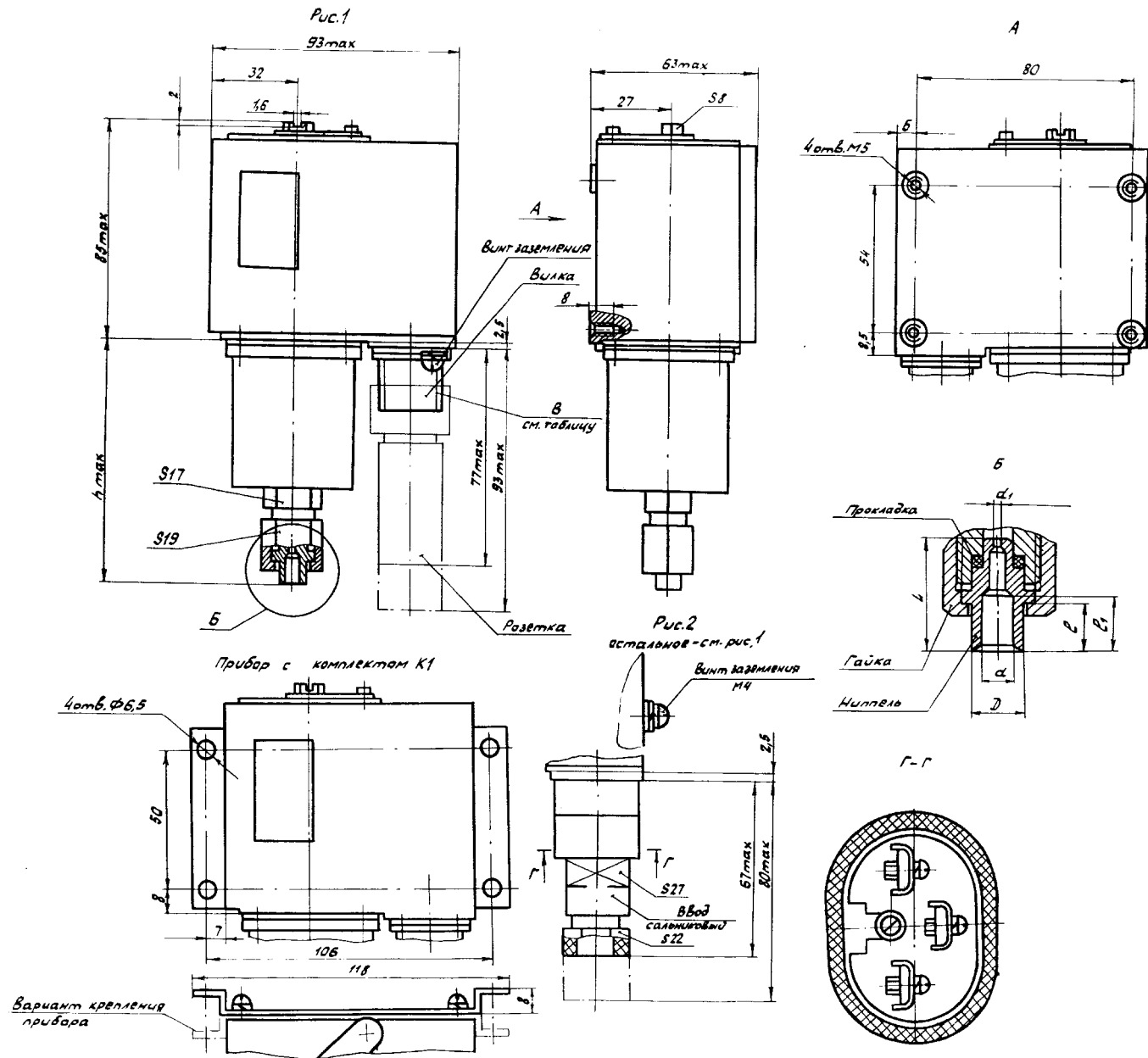


Схема электрического подсоединения для рис.1 для рис.2

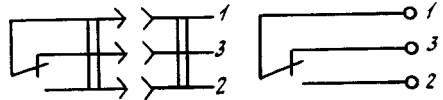


Таблица 4

Таблица 3

Условное обозначение	Рис. для В	h, max
ДЕМ105-01	1	97
ДЕМ105-01С	2	97
ДЕМ105-02	1	82
ДЕМ105-02С	2	82

Обозначение ниппеля	D	d	d <sub>1</sub>	L	ℓ	ℓ <sub>1</sub>	Материал
ТКСИ.716351.006	10	6,2	3 <sup>+0,1</sup>	20	8,5	10	латунь
-01	8 <sub>-0,15</sub>	6 <sup>+0,12</sup>		26,5	14	12	сталь
-02	10	6,2	0,8 <sup>+0,14</sup>	20	8,5	10	сталь
-03			3 <sup>+0,1</sup>				сталь
ТКСИ.716351.008			0,8 <sup>+0,14</sup>				латунь

Заказ 1122

Система менеджмента качества ЗАО «ОРЛЭКС» получила одобрение Регистра Ллойда на соответствие стандартам: ISO 9001:2000; BS EN ISO 9001:2000; DIN EN ISO 9001:2000; NEN EN ISO 9001:2000. Сертификат одобрения № 922155



№ 06-021

ДАТЧИКИ-РЕЛЕ ДАВЛЕНИЯ ДЕМ105

Предназначены для контроля и двухпозиционного регулирования давления жидких и газообразных сред в системах сигнализации, защиты и управления дизелей и систем судов, тепловозов, а также в холодильных установках и других системах, в т.ч. для замены реле типа КРМ с датчиком давления.

Контролируемые среды: воздух, хладоны, масла, дизельное топливо, вода.

Отличаются высокой устойчивостью к динамическим нагрузкам (вибрация, удары, тряска), защищенностью от воздействия пыли, воды и других факторов окружающей среды.

Работоспособны при температуре от минус 60 до плюс 80 °С.

Виды климатических исполнений: УХЛ2 — для макроклиматических районов с умеренным и холодным климатом; О2 — для всех макроклиматических районов на суше. ОМ5 — для макроклиматических районов с морским климатом.

Для подсоединения к прибору внешних электрических цепей служат сальниковый электрический ввод или соединитель.

Степень защиты корпуса — IP64.

ТЕХНИЧЕСКИЕ ДАННЫЕ

Основные технические данные приведены в табл.1. Приборы имеют информационную шкалу уставок без контрольных отметок и поставляются настроенными на требуемую уставку, соответствующую заказу. При необходимости могут быть перенастроены на любую уставку в пределах, указанных в табл.1.

Приборы в зависимости от заказа поставляются со срабатыванием при повышении или понижении давления, срабатывание соответствует значению уставки.

При этом зона возврата соответственно направлена на понижение или повышение давления относительно уставки.

Приборы ДЕМ105-02 с уставками в пределах от 20-80 кПа поставляются только со срабатыванием



Одобрены Морским Регистром Судоходства

при понижении давления.

Приборы рассчитаны на работу при нагрузках на контакты, указанных в табл.2.

Масса — не более 1 кг.

При заказе прибора указываются: наименование; условное обозначение согласно таблице 1; уставка; условный знак ↑ если срабатывание требуется при повышении давления; условный знак ↓ если срабатывание требуется при понижении давления; обозначение ниппеля согласно таблице 4; обозначение технических условий.

Пример заказа прибора ДЕМ105-01 с сальниковым вводом, с уставкой 40 кПа с срабатыванием при повышении давления, с ниппелем ТКСИ.716351.008: «Датчик-реле давления ДЕМ105-01С 40 ↑ ниппель ТКСИ.716351.008 ТУ 25 7301.0066-90».

По отдельному заказу могут поставляться комплектные принадлежности для монтажа на объекте (комплект К1).

Таблица 1

Условное обозначение прибора	Пределы уставок		Точность настройки, не более	Зона возврата, нерегулируемая, не более	Рабочее давление контролируемой среды	
	от	до			от	до
ДЕМ105-01 ДЕМ105-01С	20	200	±5	15	0	800
ДЕМ105-02 ДЕМ105-02С	20	1000	±25	50	0	1500

ДЕМ105-01С, ДЕМ105-02С — приборы с сальниковым вводом.

Таблица 2

Род тока	Напряжение, В	Коммутируемая мощность, Вт, не более	Ток, А		Cos φ, не менее	Частота, Гц	Индуктивность, Гн, не более
			мин.	макс.			
постоянный переменный	от 24 до 220 127, 220 380	60 — —	0.1	—	— 0.6 0.6	— 50, 60 50, 60	0.5 — —
			0.1	6			
			0.1	6			

Примечание. Приборы, коммутирующие максимальные или любые другие токи, не допускается использовать для коммутации минимальных токов.