

Раздел IV. Датчики давления, реле давления, реле перепада давлений и стабилизаторы

Реле перепада давлений СПД-302

Код ОКП 421872005102



Назначение, исполнение и принцип действия

Реле перепада давлений предназначено для коммутации электрической цепи (ее замыкания или размыкания) при изменении перепада давлений между рабочей средой и окружающей атмосферой. Рабочей средой могут быть вода или газ, не вызывающие коррозии стали 12Х18Н10Т ГОСТ 5632 и сплава 36НХТЮ ГОСТ 10994 и не создающие взрывоопасных смесей с воздухом.

Реле выпускается настроенным в соответствии с заказом на срабатывание контактов при перепаде давлений, выбранном из диапазона от 50 до 2000 мм вод. ст. и именуемым уставкой реле.

Реле выпускается в двух исполнениях:

— с одной группой нормально открытых контактов, замыкающихся при повышении измеряемого перепада давлений до значения, соответствующего уставке (реле СПД-302 НО);

— с одной группой нормально закрытых контактов, размыкающихся при повышении измеряемого перепада давлений до значения, соответствующего уставке (СПД-302 НЗ).

Принцип работы реле заключается в механической передаче на контактную группу, состоящую из подвижного контакта 4 (рис. 1 и рис. 2) и неподвижного контакта 5, перемещения чувствительного элемента — сильфона 6, на который воздействует измеряемый перепад давлений между рабочей средой и атмосферой ($P_в - P_г$).

Перемещение сильфона передается на подвижный контакт посредством рычага 3, качающегося на опоре 1. На втором плече рычага имеется противовес 2, служащий для уравновешивания подвижной системы.

При повышении перепада давлений на сильфоне 6 до значения, соответствующего уставке реле, сильфон, растягиваясь под действием внутреннего давления, поворачивает рычаг 3 против часовой стрелки, что вызывает размыкание контактов 4 и 5 у реле СПД-302 НЗ и замыкание — у реле СПД-302 НО.

При понижении перепада давлений контакты реле СПД-302 НЗ замыкаются, а СПД-302 НО — размыкаются.

Для присоединения реле к обслуживаемой системе служат два штуцера: обозначенный гравировкой «В» и соединенный с полостью сильфона и «Г», соединенный с полостью под кожухом.

Пример записи обозначения реле с нормально закрытыми контактами и уставкой 800 мм вод.ст. при заказе и в документации другой продукции:
«Реле перепада давлений СПД-302 НЗ, уставка 800 мм вод. ст., ТУ6-88 5Д0.240.001 ТУ».

Технические данные

Погрешность срабатывания реле не превышает ± 196 Па (± 20 мм вод. ст.).

Коммутационные характеристики:

- род тока — постоянный;
 - вид нагрузки — активная, индуктивная;
 - напряжение — (27^{+7}_{-5}) В;
 - максимальный ток через контакты при активной нагрузке — 150 мА;
- Габаритные и установочные размеры приведены на рис. 5.
Масса реле — не более 0,25 кг.

Монтаж и эксплуатация

Температура окружающей среды — от 1 до 50°C.

Относительная влажность окружающей среды — от 30 до 90% при температуре 20 °С.

Давление окружающей среды — от 65,33 до 129,3 кПа (от 490 до 970 мм рт. ст.).

Реле устойчиво к воздействию вибрационных перегрузок от 0,4 до 4 г в диапазоне частот 5—2500 Гц.

Реле может быть установлено в любом положении. Крепление осуществляется тремя винтами с резьбой М4 (рис. 5). Присоединение жидкостных и газовых линий должно быть выполнено трубками из стали 12Х18Н10Т с толщиной стенки 1 мм и наружным диаметром 4 мм (ГОСТ 14162) или 6 мм (ГОСТ 9941), приваренными к ниппелям, входящим в состав реле.

Электрическая линия присоединяется при помощи розетки разъема, входящей в комплект поставки.

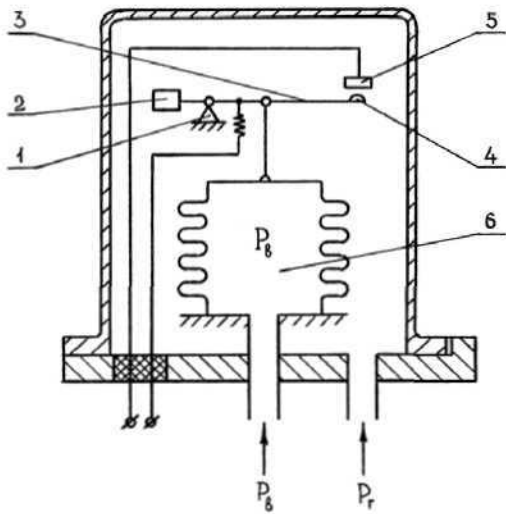
Схемы электрические принципиальные приведены на рис. 3 и рис. 4.

Комплектность

В комплект поставки входят:

- реле перепада давлений СПД -302 (исполнение по заказу) 1 шт.
- комплект монтажных частей 1 компл.
- техническое описание и инструкция по эксплуатации 1 экз.
- паспорт 1 экз.

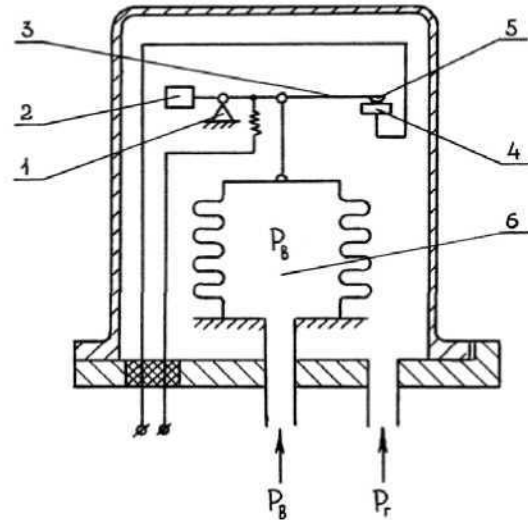
**Схема кинематическая
реле перепада давлений СПД-302 НО**



1 — опора; 2 — противовес; 3 — рычаг;
4 — подвижный контакт;
5 — неподвижный контакт; 6 — сильфон.

Рис. 1

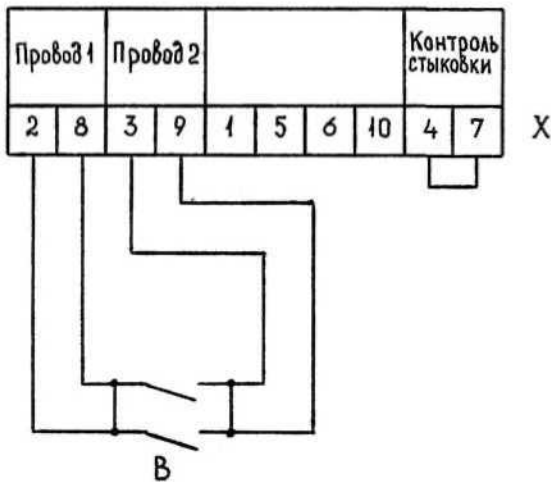
**Схема кинематическая
реле перепада давлений СПД-302 НЗ**



1 — опора; 2 — противовес; 3 — рычаг;
4 — подвижный контакт;
5 — неподвижный контакт; 6 — сильфон.

Рис. 2

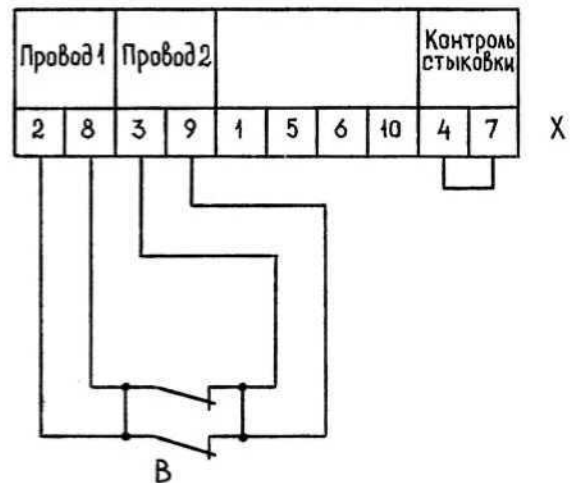
**Схема электрическая принципиальная
реле перепада давлений СПД-302 НО**



B — контакты чувствительного элемента;
X — вилка ОСРСЮАТВ

Рис. 3

**Схема электрическая принципиальная
реле перепада давлений СПД-302 НЗ**



B — контакты чувствительного элемента;
X — вилка ОСРСЮАТВ

Рис. 4

