

Реле перепада давлений РПД-318

Код ОКП 42 1872



Назначение, исполнение и принцип действия

Реле перепада давлений РПД-318 предназначено для коммутации электрической цепи (ее замыкания или размыкания) в моменты, когда контролируемый перепад давлений между двумя средами достигает заданных значений, именуемых уставками реле.

Рабочие среды — кислород и водород электролизные, азот.

Параметры рабочих сред:

— избыточное давление — до 98 кПа (1 кгс/см²);

— температура — от 0 до 50 °С;

— относительная влажность — до 98 %.

Реле имеет две группы контактов:

— первая — группа контактов, замыкающихся при повышении разности между давлением водорода и давлением кислорода до значения, соответствующего первой уставке (B_1);

— вторая — группа контактов, замыкающихся при повышении разности между давлением кислорода и давлением водорода до значения, соответствующего второй уставке (B_2).

Реле выпускаются настроенными в соответствии с заказом без возможности последующей перенастройки на конкретные значения обеих уставок из диапазона от 1 до 4 кПа (от 102 до 408 мм вод. ст.).

Рабочее давление при срабатывании реле выбирается в соответствии с заказом из диапазона от 49 до 68,6 кПа (от 0,5 до 0,7 кгс/см²).

Уставки и рабочее давление указаны в паспорте реле.

Принцип работы реле заключается в механической передаче на контактные группы, состоящие из подвижных контактов 5 и 6 (рис. 1) и неподвижных контактов 4 и 7, перемещения чувствительных элементов — сильфонов 3 и 8, на которые воздействует контролируемый перепад давлений рабочих сред — водорода и кислорода. При этом первая контактная группа, состоящая из контактов 6 и 7, настроена на срабатывание при разности между давлением водорода и давлением кислорода, соответствующем первой уставке (B_1), а вторая контактная группа, состоящая из контактов 4 и 5, настроена на срабатывание при разности между давлением кислорода и давлением водорода, соответствующем второй уставке (B_2).

Перемещение сильфонов передается на подвижные контакты посредством рычага, качающегося на опорах 1. При повышении разности между давлением водорода в сильфоне 8 и давлением кислорода в сильфоне 3 $DP_1 = P_{H_2} - P_{O_2}$ до значения, соответствующего первой уставке (B_1), сильфон 8, растягиваясь под действием внутреннего давления P_{H_2} и сжимая сильфон 3 с давлением P_{O_2} в нем, поворачивает рычаг 2, что вызывает замыкание контактов 6 и 7. При повы-

шении разности между давлением кислорода в сильфоне 3 и давлением водорода в сильфоне 8 $DP_2 = P_{O_2} - P_{H_2}$ до значения, соответствующего второй уставке (B_2), поворот рычага вызывает замыкание контактов 4 и 5.

Конструкция реле приведена на рис.3.

Пример записи обозначения реле с первой уставкой $B_1 = 2$ кПа, второй уставкой $B_2 = 3$ кПа и рабочим давлением при срабатывании 60 кПа при его заказе и в документации другой продукции:

«Реле перепада давлений РПД-318, $B_1 = 2$ кПа, $B_2 = 3$ кПа, $P_{сраб.} = 60$ кПа, 5Д2.405.049 ТУ».

Технические данные

Погрешность срабатывания реле, определяемая как разность между действительным перепадом давлений, измеренным в нормальных условиях и вызвавшим срабатывание при определенном в заказе рабочем давлении, и значением, указанным в заказе, не превышает ± 147 Па (± 15 мм вод. ст.).

Коммутационные характеристики:

- род тока — постоянный;
- вид нагрузки — активная или индуктивная;
- напряжение — (27^{+7}_{-5}) В;
- ток при активной нагрузке — от 5 до 150 мА.

Масса реле — не более 1,2 кг.

Габаритные и установочные размеры приведены на рис. 3.

Монтаж и эксплуатация

Температура окружающей среды — от 0 до 50 °С.

Относительная влажность воздуха — до 100 % при температуре 50 °С.

Давление — 80—203 кПа (600—1520 мм рт. ст.).

Реле защищено от проникновения воды.

Реле устойчиво к воздействию вибрационных перегрузок в рабочем состоянии в диапазоне частот 1—35 Гц с амплитудой ускорения 9,8 м/с²; качки с амплитудой $\pm 45^\circ$ и периодом 7—16 с; длительных (до 15°) и кратковременных (до 45°) наклонов; а также стойко к воздействию на него предельных температур — + 70 °С и - 50 °С.

Реле может быть установлено в любом положении.

Крепление осуществляется четырьмя винтами с резьбой М4 (рис. 3). Присоединение жидкостных или газовых линий должно осуществляться трубками из стали 12Х18Н10Т с толщиной стенки 1 мм и наружным диаметром 4 мм (ГОСТ 14162) или 6 мм (ГОСТ 9941), приваренным к ниппелям, входящим в состав реле.

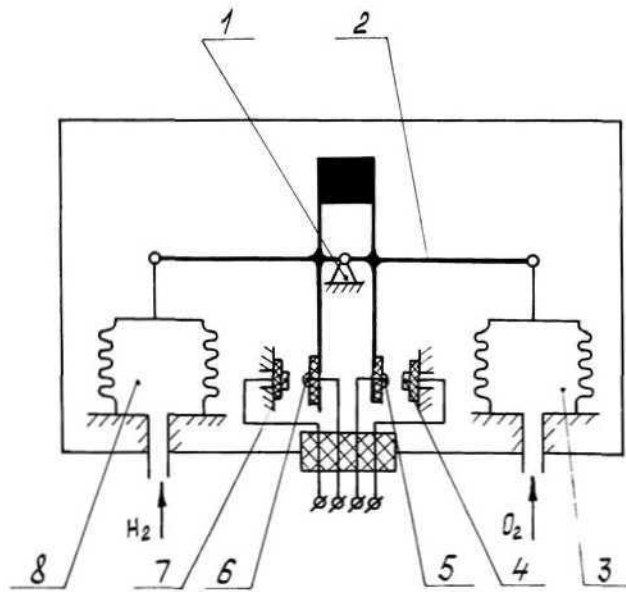
Электрическая линия присоединяется при помощи розетки разъема, входящей в комплект поставки. Монтаж электрических цепей должен осуществляться кабелем КМПВ-7х0,35 в соответствии со схемой электрической (рис. 2).

Комплектность

В комплект поставки входят:

- реле перепада давлений РПД-318 1 шт.
- комплект монтажных частей 1 компл.
- техническое описание 1 экз.
- паспорт 1 экз.

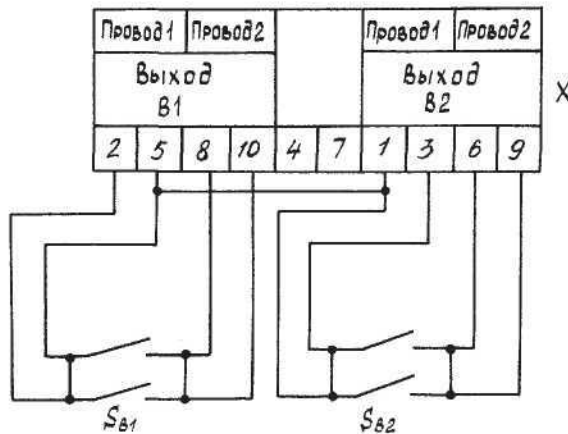
**Схема кинематическая
реле перепада давлений РПД-318**



1 — опора рычага; 2 — рычаг;
3, 8 — сильфон; 4, 7 — неподвижный контакт; 5, 6 — подвижный контакт.

Рис. 1

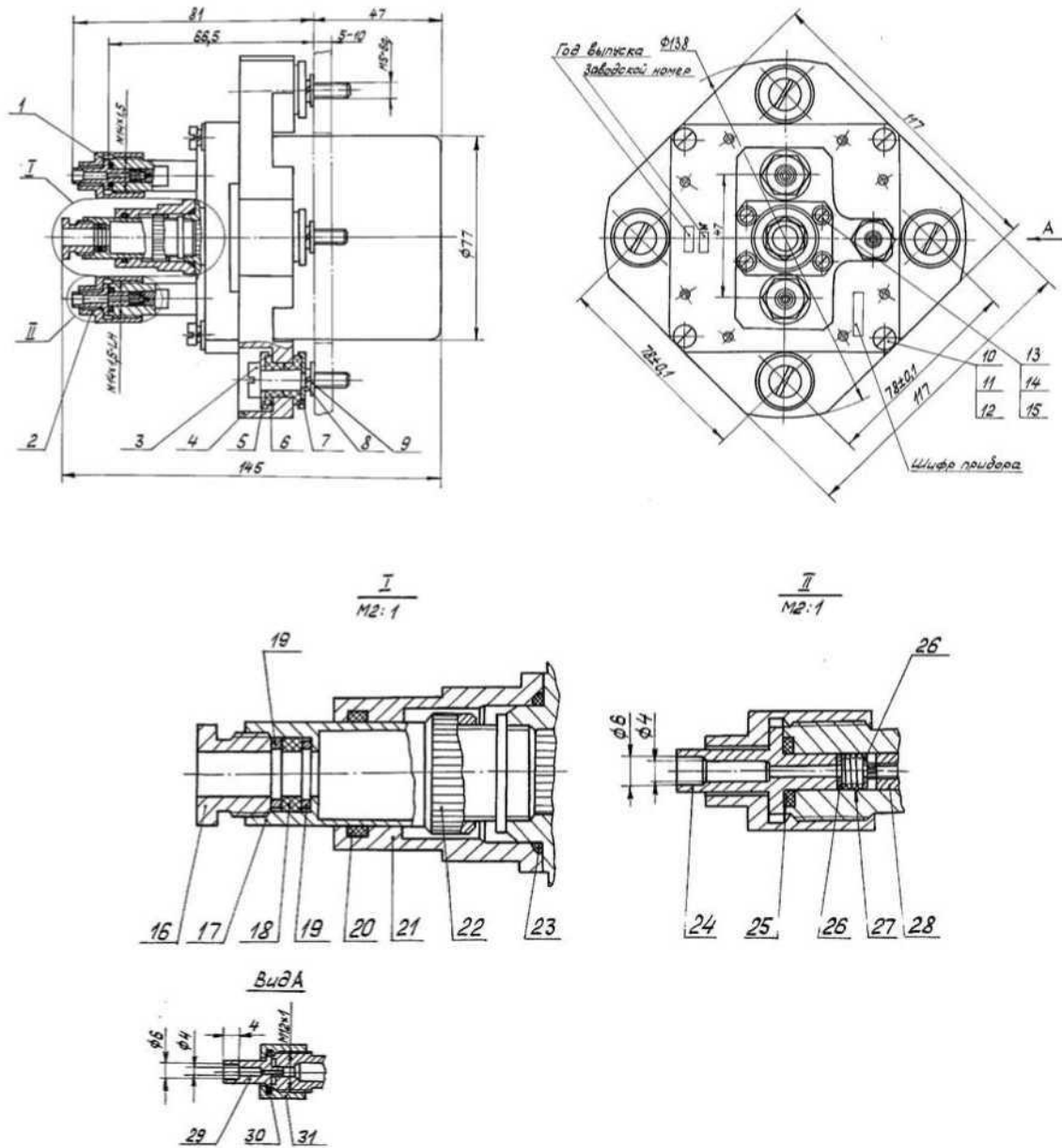
**Схема электрическая принципиальная
реле перепада давлений РПД-318**



SB1, SB2 — контакты чувствительных элементов;
X — вилка ОСРСЮАТВ

Рис. 2

Габаритные и установочные размеры реле перепада давлений РПД-318



1,2 — накидная гайка; 3 — винт; 4 — плита; 5,7 — шайба; 6 — втулка; 8 — шайба; 9 — шайба; 10 — винт; 11 — шайба; 12 — шайба; 13 — винт; 14 — шайба; 15, шайба; 16 — штуцер; 17 — кожух; 18 — втулка; 19 — шайба; 20 — кольцо; 21 — стакан; 22 — розетка; 23 — кольцо; 24, 29 — ниппель; 25 — кольцо; 26 — шайба; 27 — пружина; 28 — огнепреградитель; 30 — прокладка; 31 — накидная гайка.

Рис. 3